



**ГОСУДАРСТВЕННЫЙ СТАНДАРТ
СОЮЗА ССР**

**ПРУЖИНЫ ТАРЕЛЬЧАТЫЕ
ОБЩИЕ ТЕХНИЧЕСКИЕ УСЛОВИЯ**

ГОСТ 3057—90

Издание официальное

БЗ 5—90/359

**ГОСУДАРСТВЕННЫЙ КОМИТЕТ СССР
ПО УПРАВЛЕНИЮ КАЧЕСТВОМ ПРОДУКЦИИ И СТАНДАРТАМ
Москва**

ПРУЖИНЫ ТАРЕЛЬЧАТЫЕ

Общие технические условия

Disk springs.
General specifications

ГОСТ

3057—90

ОКП 10 1250 1000

Дата введения 01.07.91

Настоящий стандарт распространяется на тарельчатые пружины из рессорно-пружинной стали, работающие при температуре от минус 60°С до плюс 120°С. Стандарт не распространяется на пружины, предназначенные для работы в агрессивных или иных средах, обязывающих к применению специальных материалов.

Стандарт устанавливает обязательные требования, обеспечивающие взаимозаменяемость и безопасность тарельчатой пружины.

1. ОСНОВНЫЕ ПАРАМЕТРЫ ПРУЖИНЫ

1.1. По виду нагружения тарельчатые пружины подразделяют на классы, указанные в табл. 1.

Таблица 1

Класс пружин	Вид нагружения	Значения деформации		Выносливость в циклах N , не менее (гамма-процентный ресурс при $\gamma=98\%$)
		предварительной, не менее	рабочей, не более	
I	Циклическое Статическое и циклическое	0,2s ₃	0,6s ₃	2·10 ⁶
II			0,8s ₃	10 ⁴

Примечание. Средства регулирования выносливости пружин указаны в п. 1.4 приложения 1.

1.2. По исполнению пружины подразделяют на типы:

1 — пружины с наклонными кромками по наружному и внутреннему диаметру;

2 — пружины с наклонными кромками по наружному и внутреннему диаметру и опорными плоскостями при толщине пружин более 1,0 мм;

3 — пружины с параллельными кромками по наружному и внутреннему диаметру;

4 — пружины с параллельными кромками по наружному и внутреннему диаметру и опорными плоскостями при толщине пружин более 1,0 мм.

Примечания:

1. Допускается наличие опорных плоскостей на пружинах типов 1 и 3, если их ширина не превышает минимальной ширины опорной плоскости b_{min} , указанной в табл. 7.

2. Допускается изготовление пружин с наклонно-параллельными кромками.

3. Пружины типов 3 и 4 изготавливают только по согласованию с изготовителем.

4. При изготовлении пружин типов 1 и 3 второй и третьей групп точности штамповкой без механической обработки допускается утяжка металла в виде радиусной кромки.

1.3. По точности на контролируемые силы или деформации пружины подразделяют на группы:

1 — пружины с предельными отклонениями сил или деформаций $\pm 5\%$. Назначают в технически обоснованных случаях для пружин толщиной более 3,0 мм;

2 — пружины с предельными отклонениями сил или деформаций $\pm 10\%$. Назначают для пружин толщиной более 1,0 мм;

3 — пружины с предельными отклонениями сил или деформаций $\pm 20\%$. Назначают для пружин любой толщины.

По согласованию с потребителем допускается изготовление пружин с неконтролируемыми силами или деформациями.

1.4. Наименования и обозначения параметров пружин должны соответствовать ГОСТ 2.401.

А и Б — поверхности по наружному и внутреннему диаметрам соответственно.

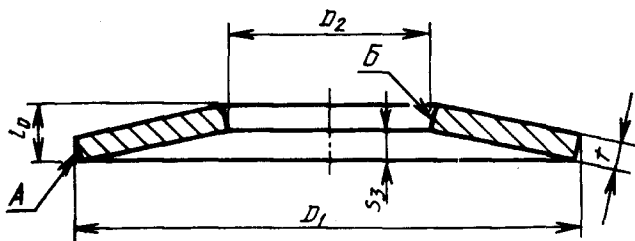
1.5. Основные параметры и размеры пружин типов 1 и 3 должны соответствовать указанным на черт. 1 и 3, в табл. 2, 10.

1.6. Основные параметры и размеры пружин типов 2 и 4 должны соответствовать указанным на черт. 2 и 4, в табл. 3, 11.

1.7. При исполнении пружин с радиусными кромками силы пересчитывают по формулам 3 и 6 приложения 1.

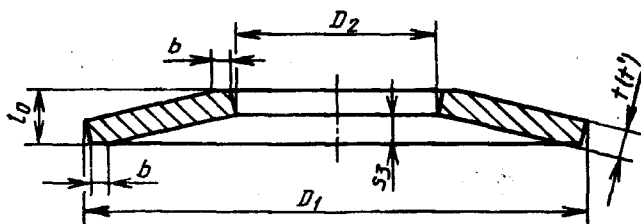
1.8. Критерий отказа пружины — разрушение. Критерий предельного состояния — возникновение остаточной деформации более 10 %.

Пружина типа 1



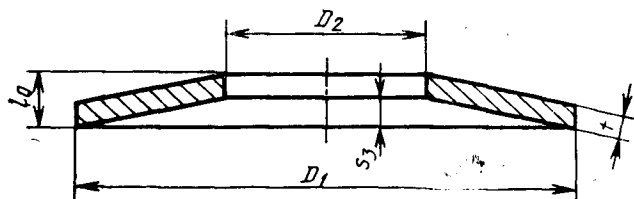
Черт. 1

Пружина типа 2



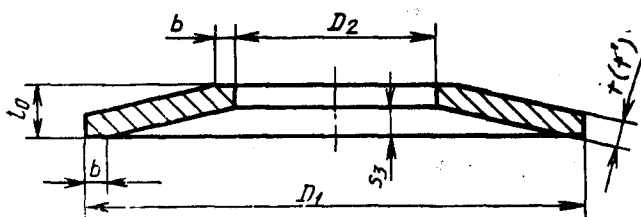
Черт. 2

Пружина типа 3



Черт. 3

Пружина типа 4



Черт. 4

Таблица 2

Параметры и размеры тарельчатых пружин типов 1 и 3
Размеры, мм

Номер пружины	Сила F_s	Наружный диаметр пружины D_1	Внутренний диаметр пружины D_2	Толщина пружины t	Максимальная деформация s_3	Высота пружины h_0	Толщина пружины с опорной плоскостью t_0	Сила F , Н, при деформации				Масса, кг	
								$0,2 s_3$	$0,4 s_3$	$0,6 s_3$	$0,8 s_3$		
001	132	8,0	3,55	0,30	0,25	0,55	—	0,8	39	70	94	114	0,00009
002		14,0	7,20	0,35	0,45	0,80	—	1,3	58	94	115	126	0,00031
003	140	6,3	3,55	0,30	0,14	0,44	—	0,5	32	60	87	112	0,00005
004		8,0	4,10	0,30	0,25	0,55	—	0,8	42	75	101	122	0,00008
005	160	10,0	4,00	0,40	0,20	0,60	—	0,5	36	69	99	127	0,00020
006		12,5	6,20	0,35	0,45	0,80	—	1,3	70	116	142	155	0,00025
007		16,0	8,20	0,40	0,50	0,90	—	1,3	71	117	144	158	0,00047
008	200	10,0	4,00	0,40	0,25	0,65	—	0,6	50	92	129	162	0,00020
009		9,0	5,60	0,40	0,20	0,60	—	0,5	59	111	160	205	0,00012
010		10,0	5,00	0,40	0,30	0,70	—	0,8	71	128	175	215	0,00018
011	250	14,0	7,00	0,50	0,30	0,80	—	0,6	64	118	167	210	0,00045
012		18,0	9,20	0,45	0,60	1,05	—	1,3	103	166	202	218	0,00066
013		20,0	10,20	0,50	0,65	1,15	—	1,3	120	196	239	261	0,00091
014	315	9,0	5,60	0,40	0,25	0,65	—	0,6	80	147	207	260	0,00012
015		20,0	8,00	0,55	0,65	1,20	—	1,2	131	218	272	305	0,00113
016		9,0	5,60	0,50	0,15	0,65	—	0,3	77	152	224	294	0,00015
017	355	10,0	4,00	0,50	0,25	0,75	—	0,5	89	169	242	311	0,00026
018		12,5	6,30	0,50	0,35	0,85	—	0,7	100	183	253	314	0,00036
019		20,0	10,00	0,55	0,65	1,20	—	1,2	143	237	297	332	0,00101
020	400	8,0	3,70	0,50	0,17	0,67	—	0,3	91	177	260	341	0,00015
021		10,0	5,00	0,50	0,25	0,75	—	0,5	97	184	264	338	0,00023

Размеры, мм

Номер пружины	Сила F_s , Н	Наружный диаметр пружины D_1	Внутренний диаметр пружины D_2	Толщина пружины t	Максимальная деформация s_0	Высота пружины h_0	Толщина пружины с опорной плоскостью t_0	Сила F , Н, при деформации				Масса, кг.	
								0,2 s_0	0,4 s_0	0,6 s_0	0,8 s_0		
022		16,0	8,00	0,60	0,40	1,00	—	0,7	117	215	299	374	0,00070
023	450	20,0	8,00	0,60	0,70	1,30	—	1,2	181	302	378	425	0,00124
024		22,5	11,20	0,60	0,80	1,40	—	1,3	205	333	403	435	0,00141
025		10,0	5,00	0,55	0,23	0,78	—	0,4	113	218	317	411	0,00025
026	500	12,5	7,50	0,50	0,40	0,90	—	0,8	141	253	342	417	0,00030
027		18,0	9,00	0,60	0,55	1,15	—	0,9	155	270	357	424	0,00089
028		10,0	4,20	0,60	0,25	0,85	—	0,4	148	286	415	539	0,00030
029	630	16,0	8,00	0,67	0,43	1,10	—	0,6	172	318	444	557	0,00080
030		20,0	10,00	0,67	0,63	1,30	—	0,9	204	355	466	551	0,00120
031		25,0	12,20	0,70	0,90	1,60	—	1,3	281	460	562	614	0,00205
032		10,0	4,75	0,60	0,25	0,85	—	0,4	156	300	435	565	0,0003
033		14,0	5,60	0,70	0,34	1,04	—	0,5	168	320	460	591	0,0007
034	710	20,0	10,00	0,70	0,65	1,35	—	0,9	238	414	546	647	0,0013
035		22,4	9,00	0,75	0,70	1,45	—	0,9	232	404	530	629	0,0019
036		31,5	16,30	0,80	1,05	1,85	—	1,3	326	532	647	703	0,0036
037	800	22,4	9,00	0,80	0,65	1,45	—	0,8	236	421	569	691	0,0021
038		12,5	6,30	0,70	0,30	1,00	—	0,4	197	379	549	712	0,0005
039	900	22,4	12,50	0,80	0,60	1,40	—	0,8	244	441	603	741	0,0017
040		35,5	18,30	0,90	1,15	2,05	—	1,3	387	635	778	851	0,0051
041		16,0	9,00	0,80	0,35	1,15	—	0,4	227	435	630	816	0,0009
042	1000	20,0	10,00	0,80	0,65	1,45	—	0,8	322	576	777	944	0,0015
043		25,0	10,50	0,90	0,70	1,60	—	0,8	287	515	700	856	0,0028

Размеры, мм

Номер пружины	Сила F_s , Н	Наружный диаметр пружины D_1	Внутренний диаметр пружины D_2	Толщина пружины t	Максимальная деформация s_s	Высота пружины h_0	Толщина пружины с опорой на плоскость t_1	s_s/t	Сила F_s , Н, при деформации				Масса, кг
									0,2 s_s	0,4 s_s	0,6 s_s	0,8 s_s	
044	1120	25,0	14,00	0,90	0,70	1,60	—	0,8	332	597	812	993	0,0024
045		40,0	20,40	1,00	1,30	2,30	—	1,3	479	783	955	1040	0,0073
046	1250	28,0	12,00	1,00	0,80	1,80	—	0,8	367	656	888	1081	0,0039
047		20,0	10,0	0,85	0,65	1,50	—	0,8	373	672	916	1123	0,0016
048	1400	25,0	10,0	1,00	0,70	1,70	—	0,7	366	668	923	1145	0,0032
049		31,5	12,5	1,05	1,00	2,05	—	1,0	464	807	1057	1246	0,0054
050		16,0	8,0	1,00	0,30	1,30	—	0,3	328	643	947	1245	0,0012
051	1600	20,0	9,0	1,00	0,50	1,50	—	0,5	370	701	1005	1290	0,0020
052		25,0	12,5	1,05	0,65	1,70	—	0,6	404	749	1051	1324	0,0030
053		50,0	25,4	1,25	1,60	2,85	—	1,3	722	1184	1450	1586	0,0143
054		20,0	11,2	1,00	0,50	1,50	—	0,5	419	795	1139	1462	0,0017
055	1800	25,0	14,0	1,00	0,80	1,80	—	0,8	531	950	1285	1565	0,0026
056		31,5	16,0	1,15	0,90	2,05	—	0,8	527	947	1285	1571	0,0052
057		20,0	10,2	1,10	0,45	1,55	—	0,4	446	860	1250	1630	0,0020
058	2000	25,0	10,0	1,20	0,60	1,80	—	0,5	473	897	1286	1650	0,0038
059		35,5	14,0	1,30	0,95	2,25	—	0,7	552	1000	1374	1695	0,0085
060		45,0	22,4	1,25	1,60	2,85	—	1,3	883	1447	1773	1939	0,1174
061	2240	25,0	10,0	1,30	0,50	1,80	—	0,4	470	909	1326	1728	0,0042
062		35,5	20,0	1,30	1,00	2,30	—	0,8	709	1277	1739	2130	0,0069
063	2500	60,0	30,0	1,50	2,00	3,50	—	1,3	1124	1827	2214	2392	0,0250

Продолжение табл. 2

Размеры, мм

Номер пружины	Сила F_s , Н	Наружный диаметр пружины D_1	Внутренний диаметр пружины D_2	Толщина пружины t	Максимальная деформация s_3	Высота пружины h_0	Толщина опорной плоскости с пружиной	$\frac{s_3}{t}$	Сила F , Н, при деформации				Масса, кг
									0,2 s_3	0,4 s_3	0,6 s_3	0,8 s_3	
064	2800	25,0	10,0	1,40	0,55	1,95	—	0,4	648	1253	1825	2375	0,0045
065		45,0	18,0	1,50	1,40	2,90	—	0,9	917	1598	2103	2489	0,0157
066		50,0	25,0	1,50	1,50	3,00	—	1,0	915	1575	2044	2385	0,0173
067		56,0	28,5	1,50	1,95	3,45	—	1,3	1237	2022	2470	2685	0,0215
068	3150	28,0	14,0	1,40	0,70	2,10	—	0,5	760	1442	2067	2653	0,0051
069		35,0	15,0	1,50	1,00	2,50	—	0,7	895	1645	2287	2856	0,0092
070		40,0	20,0	1,50	1,15	2,65	—	0,8	910	1635	2230	2730	0,0111
071		45,0	22,4	1,50	1,45	2,95	—	1,0	1060	1835	2400	2920	0,0141
072	3650	25,0	14,0	1,40	0,55	1,95	—	0,4	762	1470	2145	2795	0,0037
073		28,0	12,0	1,50	0,70	2,20	—	0,5	858	1640	2360	3043	0,0059
074		35,5	16,0	1,80	0,65	2,45	—	0,4	824	1600	2342	3060	0,0111
075		45,0	18,0	1,70	1,20	2,90	—	0,7	955	1740	2400	2980	0,0105
076	4000	45,0	25,0	1,50	1,50	3,00	—	1,0	1213	2087	2710	3160	0,0129
077		28,0	12,0	1,5	0,75	2,25	—	0,5	937	1780	2550	3273	0,0059
078		31,5	11,0	1,7	0,70	2,40	—	0,4	916	1765	2565	3330	0,0091
079		35,5	16,0	1,6	1,05	2,65	—	0,7	1120	2063	2874	3596	0,0099
080	4500	45,0	25,0	1,6	1,40	3,00	—	0,9	1239	2190	2910	3490	0,0138
081		50,0	20,0	1,8	1,40	3,20	—	0,8	1132	2035	2767	3363	0,0283
082		25,0	14,0	1,6	0,50	2,10	—	0,3	996	1947	2867	3760	0,0042
083		50,0	25,0	1,8	1,45	3,25	—	0,8	1304	2332	3150	3630	0,0208
084	5000	63,0	31,0	1,8	2,35	4,15	—	1,3	2007	3280	3990	4640	0,0334
085		31,5	16,0	1,8	0,65	2,45	—	0,4	1110	2150	3150	4115	0,0082
086		50,0	28,0	1,8	1,50	3,30	—	0,8	1490	2650	3560	4300	0,0190
									2650	3560	4300	4900	0,0190

Размеры, мм

Номер пружины	Сила F_s , Н	Наружный диаметр пружины D_1	Внутренний диаметр пружины D_2	Толщина пружины t	Максимальная деформация s_3	Высота пружины h_0	Толщина пружины с опорной плоскостью t'	$\frac{s_2}{t}$	Сила F , Н, при деформации				Масса, мг
									0,2 s_2	0,4 s_2	0,6 s_2	0,8 s_2	
087	5600	50,0	20,0	2,0	1,50	3,50	—	0,8	1628	2940	4025	4949	0,0259
088		60,0	25,0	2,0	2,00	4,00	—	1,0	1866	3210	4165	4860	0,0367
089		71,0	36,0	2,0	2,60	4,60	—	1,3	2425	3960	4835	5260	0,0462
090	6300	31,5	16,0	2,00	0,63	2,63	—	0,3	1440	2820	4150	5450	0,0091
091		35,5	20,0	1,80	0,95	2,75	—	0,5	1505	2840	4050	5180	0,0095
092		40,0	20,0	2,00	1,00	3,00	—	0,5	1550	2940	4220	5410	0,0148
093		50,0	20,0	2,20	1,30	3,50	—	0,6	1670	3120	4400	5570	0,0285
094	7100	63,0	31,5	2,10	2,05	4,15	—	1,0	2120	3660	4780	5600	0,0385
095		40,0	22,4	2,00	1,00	3,00	—	0,5	1670	3180	4560	5850	0,0135
096		45,0	20,0	2,20	1,10	3,30	—	0,5	1700	3230	4630	5940	0,0220
097		50,0	25,0	2,10	1,45	3,55	—	0,7	1900	3470	4800	5970	0,0243
098		63,0	31,5	2,20	2,00	4,20	—	0,9	2250	3940	5210	6200	0,0404
099		80,0	40,0	2,20	3,00	5,20	—	1,4	3070	4970	5980	6420	0,0650
100	8000	100,0	50,0	2,50	3,50	6,00	—	1,4	3470	5580	6680	7100	0,1155
101		35,5	20,0	2,20	0,70	2,90	—	0,3	1810	3540	5200	6830	0,0117
102		40,0	22,4	2,20	0,85	3,05	—	0,4	1780	3440	5020	6540	0,0149
103		63,0	31,5	2,40	1,75	4,15	—	0,7	2220	4020	5520	6820	0,0440
104	9000	90,0	46,0	2,50	3,20	5,70	—	1,3	3580	5870	7180	7860	0,0922
105		40,0	25,0	2,2	0,90	3,10	—	0,4	2130	4100	5970	7750	0,0132
106		45,0	18,0	2,5	0,95	3,45	—	0,4	1950	3790	5520	7200	0,0262
107		50,0	20,0	2,5	1,20	3,70	—	0,5	2110	4020	5780	7440	0,0393
108		71,0	28,0	2,6	2,15	4,75	—	0,8	2690	4790	6440	7800	0,0682
109		90,0	40,0	2,5	3,50	6,00	—	1,4	4060	6530	7810	8310	0,1001
110		100,0	51,0	2,7	3,50	6,20	—	1,3	4050	6620	8080	8810	0,1232

Продолжение табл. 2

Размеры, мм

Номер пружин	Сила F_0 , Н	Наружный диаметр пружин D_1	Внутренний диаметр пружин D_2	Толщина t пружин	Максимальная деформация s_0	Высота пружин h_0	Толщина с опорной плоскостью t'	$\frac{s_0}{t}$	Сила F , Н, при деформации				Масса, кг
									0,2 s_0	0,4 s_0	0,6 s_0	0,8 s_0	
111	10000	50,0	25,0	2,5	1,20	3,70	—	0,5	2300	4380	6300	8100	0,0289
112		71,0	40,0	2,6	2,00	4,60	—	0,8	2840	5110	6950	8520	0,0551
113		80,0	31,5	2,8	2,45	5,25	—	0,9	3140	5530	7370	8830	0,0933
114	11200	45,0	25,0	2,5	1,05	3,55	—	0,4	2580	4960	7190	9340	0,0216
115		56,0	22,4	2,8	1,30	4,10	—	0,5	2540	4850	6990	9020	0,0454
116		71,0	28,0	3,0	1,80	4,80	—	0,6	2920	5440	7660	9680	0,0787
117	12500	110,0	50,0	3,0	4,00	7,00	—	1,3	5110	8310	10070	10880	0,1774
118		40,0	25,0	2,5	0,80	3,30	—	0,3	2660	5200	7650	10030	0,0150
119		45,0	28,0	2,4	1,10	3,50	—	0,5	2720	5200	7500	9680	0,0183
120	14000	50,0	25,0	2,8	1,10	3,90	—	0,4	2820	5450	7940	10340	0,0323
121		56,0	28,0	2,8	1,35	4,15	—	0,5	2900	5520	7940	10210	0,0406
122		80,0	45,0	3,0	2,10	5,10	—	0,7	3410	6230	8610	10700	0,0809
123	14000	45,0	28,0	2,6	1,00	3,60	—	0,4	3020	5850	8530	11120	0,0199
124		50,0	28,0	2,8	1,10	3,90	—	0,4	3040	5890	8580	11170	0,0296
125		56,0	31,5	2,8	1,40	4,20	—	0,5	3290	6250	8960	11500	0,0370
126	16000	63,0	31,5	3,0	1,50	4,50	—	0,5	3170	6010	8610	11050	0,0550
127		70,0	30,0	3,0	2,00	5,00	—	0,7	3680	6580	9150	11430	0,0739
128		80,0	35,0	3,0	2,50	5,50	—	0,8	3920	6970	9360	11320	0,0957
129	16000	90,0	45,0	3,2	2,60	5,80	3,1	0,8	4080	7280	9820	11940	0,1198
130		130,0	60,0	3,5	4,50	8,00	3,4	1,3	6320	10340	12650	13820	0,2869
131		50,0	30,0	3,0	1,00	4,00	—	0,3	3530	6890	10120	13260	0,0296
132	16000	56,0	28,0	3,2	1,20	4,40	3,1	0,4	3630	7040	10280	13400	0,0464
133		90,0	50,0	3,2	2,80	6,00	3,1	0,9	4960	8730	11640	13960	0,1104
134		125,0	64,0	3,5	4,50	8,00	3,4	1,3	7210	11810	14450	15790	0,2488

Размеры, мм

Номер пружина	Сила F_s , Н	Наружный диаметр пружин D_1	Внутренний диаметр пружин D_2	Толщина t пружин	Максималь- ная дефор- мация s_3	Высота пружин h_0	Толщина пружин с опорной плоскостью t_0	Сила F , Н, при деформации				Масса, кг	
								0,2 s_2	0,4 s_2	0,6 s_2	0,8 s_2		
135		50,0	31,5	3,0	1,00	4,0	—	0,3	3720	7260	10670	13980	0,0279
136	18000	56,0	22,4	3,5	1,10	4,6	3,4	0,3	3890	7610	11190	14700	0,0568
137		63,0	25,0	3,5	1,40	4,9	3,4	0,4	4060	7840	11420	14850	0,0721
138		71,0	28,0	3,5	1,80	5,3	3,4	0,5	4380	8300	11860	15200	0,0918
139		140,0	72,0	3,8	4,90	8,7	3,7	1,3	8060	13200	16130	17600	0,3377
140		63,0	31,5	3,5	1,4	4,9	3,3	0,4	4430	8560	12460	16200	0,0642
141	20000	80,0	36,0	3,7	2,0	5,7	3,5	0,5	4800	9040	12870	16400	0,1164
142		90,0	32,0	4,0	2,3	6,3	3,7	0,6	5310	9940	14060	17840	0,1744
143		100,0	56,0	3,5	3,3	6,8	3,3	0,9	6580	11440	15000	17760	0,1480
144		150,0	70,0	4,0	5,5	9,5	3,9	1,4	9400	15180	18260	19530	0,4338
145		63,0	35,5	3,5	1,5	5,0	3,3	0,4	5250	10100	14620	18950	0,0584
146	22400	71,0	28,0	4,0	1,5	5,5	3,8	0,4	5040	9780	14300	18630	0,1049
147		80,0	31,5	4,0	1,9	5,9	3,8	0,5	5310	10130	14570	18800	0,1363
148		100,0	40,0	4,0	3,0	7,0	3,8	0,8	6610	11770	16100	19800	0,2070
149		112,0	56,0	4,0	3,4	7,4	3,8	0,8	6930	12900	16450	19800	0,2319
150		71,0	35,5	4,0	1,5	5,5	3,8	0,4	5520	10700	15600	20400	0,0932
151		80,0	40,0	4,0	2,0	6,0	3,8	0,5	6200	11770	16870	21660	0,1183
152	25000	100,0	40,0	4,2	2,8	7,0	4,0	0,7	6610	12160	16890	21100	0,2174
153		112,0	63,0	4,0	3,5	7,5	3,8	0,9	7900	13910	18520	22210	0,2114
154		160,0	82,0	4,3	5,6	9,9	4,1	1,3	10300	16830	20520	22400	0,5004
155		71	28,0	4,5	1,3	5,8	4,3	0,3	6000	11760	17400	22800	0,1180
156	28000	80	31,5	4,5	1,6	6,1	4,3	0,4	5980	11620	17020	22950	0,1500
157		90	35,5	4,5	2,1	6,6	4,3	0,5	6570	12650	18100	23320	0,1897
158		100	50,0	4,2	2,9	7,1	4,0	0,7	7600	13900	19200	23900	0,1941
159		125	63,0	4,5	3,7	8,2	4,3	0,8	8480	15110	20350	24670	0,3232
160		180	92,0	4,8	6,2	11,0	4,6	1,3	12390	20270	24770	27020	0,7084

Размеры, мм

Номер пружины	Сила F_s , Н	Наружный диаметр пружины D_1	Внутренний диаметр пружины D_2	Толщина пружины	Максимальная деформация s_s	Высота пружины h_0	Толщина пружины с опорной плоскостью h	s_s / h	Сила F_s , Н, при деформации				Масса, кг
									0,2 s_s	0,4 s_s	0,6 s_s	0,8 s_s	
161	31500	80	40,0	4,5	1,7	6,2	4,3	0,4	7020	13600	19900	26000	0,1331
162		90	45,5	4,5	2,1	6,6	4,3	0,5	7230	13800	19880	25640	0,1685
163		100	36,0	4,8	2,5	7,3	4,6	0,5	7820	14790	21070	27030	0,2574
164		125	71,0	4,5	3,8	8,3	4,3	0,8	9640	17100	22930	27700	0,2935
165	35500	90	50,0	4,5	2,2	6,7	4,3	0,5	8200	15600	22400	28730	0,1553
166		100	40,0	5,0	2,3	7,3	4,7	0,5	8000	15290	22060	28470	0,2598
167		125	50,0	5,3	3,1	8,4	5,0	0,6	8890	16610	23450	29700	0,4287
168		140	71,0	5,0	4,2	9,2	4,7	0,8	10710	19020	25520	30810	0,4485
169	40000	80	40	5,0	1,6	6,6	4,7	0,3	8820	17240	25350	33260	0,148
170		90	45	5,0	2,0	7,0	4,7	0,4	9050	17500	25400	33070	0,187
171		100	50	5,0	2,5	7,5	4,7	0,5	9690	18400	26370	33840	0,231
172		125	63	5,3	3,2	8,5	5,0	0,6	10180	19000	26700	33650	0,381
173		160	80	5,3	5,2	10,5	5,0	1,0	13460	23240	30600	35500	0,627
174		200	100	5,5	7,5	13,0	5,3	1,4	19180	31040	37400	40100	1,017
175	45000	80	45	5,0	1,6	6,6	4,7	0,3	9550	18700	27500	36030	0,135
176		90	50	5,0	2,1	7,1	4,7	0,4	10300	19830	28800	37340	0,173
177		100	40	5,0	2,1	7,7	5,3	0,4	9810	19010	27770	36220	0,290
178		112	45	5,6	2,7	8,3	5,3	0,5	10660	20290	29160	37500	0,363
179		125	71	5,3	3,3	8,6	5,0	0,6	11560	21440	30060	37840	0,346
180		140	56	6,0	3,4	9,4	5,7	0,6	11140	20880	29580	37580	0,609
181	220	100	6,0	8,0	14,0	5,8	1,3	20450	33200	40290	43520	1,420	

Размеры, мм

Номер пружина	Сила F_s , Н	Диаметр пружин D_1	Внутренний диаметр пружины D_2	Толщина t	Максимальная деформация s_0	Высота пружины h_0	Толщина с опорной плоскостью t_0	$\frac{s_0}{t}$	Сила F , Н, при деформации				Масса, кг
									0,2 s_0	0,4 s_0	0,6 s_0	0,8 s_0	
182		90	45	5,6	1,8	7,4	5,3	0,3	11000	21500	31700	41500	0,210
183		100	50	5,6	2,2	7,8	5,3	0,4	11300	21800	31800	41400	0,259
184		112	56	5,6	2,7	8,3	5,3	0,5	11600	22100	31750	41000	0,325
185	50000	125	50	6,0	3,0	9,0	5,7	0,5	11820	22430	32150	41260	0,485
186		140	71	6,0	3,4	9,4	5,7	0,6	12230	22930	32590	41270	0,538
187		160	80	6,0	4,5	10,5	5,7	0,8	14020	25400	34700	42700	0,710
188		180	90	6,0	5,7	11,7	5,7	1,0	16500	28600	37540	44300	0,899
189		225	112	6,5	7,1	13,6	6,2	1,3	18770	31750	40400	46160	1,526
190		100	40	6,0	2,2	8,2	5,7	0,4	12580	24430	35720	46640	0,311
191	56000	140	60	6,0	4,0	10,0	5,7	0,7	14320	26320	36600	45700	0,592
192		250	127	7,0	7,8	14,8	6,7	1,1	21500	36230	45890	52170	2,001
193		112	56	6,3	2,4	8,7	6,0	0,4	13900	26900	39300	51200	0,365
194		125	63	6,3	3,0	9,3	6,0	0,5	14800	28200	40600	52200	0,453
195	63000	160	63	6,7	4,4	11,1	6,3	0,7	16300	30000	41800	52300	0,893
196		180	100	6,7	4,8	11,5	6,3	0,7	17210	31330	43130	53370	0,925
197		200	100	6,7	6,3	13,0	6,3	0,9	20380	35470	46600	55090	1,239
198		250	100	7,0	9,0	16,0	6,8	1,3	26120	42780	52340	57170	2,265
199		100	50	6,3	2,2	8,5	6,0	0,3	15720	30600	44900	58700	0,291
200		112	45	7,0	2,2	9,2	6,7	0,3	15560	30430	44780	58790	0,454
201		125	51	6,3	3,1	9,4	6,0	0,5	16750	31840	45680	58700	0,411
202	71000	140	56	7,0	3,4	10,4	6,7	0,5	16810	31990	45950	59100	0,710
203		160	70	7,0	4,5	11,5	6,7	0,6	19380	35800	50000	62710	0,893
204		180	71	7,5	4,5	12,0	7,0	0,6	17740	33050	46540	58800	1,264
205		200	100	7,1	6,0	13,1	6,7	1,4	21370	38000	50800	61280	1,313

Продолжение табл. 2

Номер пружины	Сила F_s , Н	Размеры, мм					Толщина пружины t	Высота пружины t_0	Толщина пружины с опорной плоскостью t_1	$\frac{s_2}{t}$	Сила F , Н, при деформации				Масса, кг
		Наружный диаметр пружины D_1	Внутренний диаметр пружины D_2	Максимальная деформация s_3	0,2 s_2	0,4 s_2					0,6 s_2	0,8 s_2			
													Толщина пружины D_3		
206		112	56	7,0	2,2	9,2	6,6	0,3	16940	33120	48750	64000	0,406		
207	80000	125	63	7,0	2,8	9,8	6,6	0,4	18120	35000	50930	66250	0,503		
208		140	71	7,0	3,5	10,5	6,6	0,5	19160	36380	52130	66910	0,628		
209		180	90	4,7	4,7	12,2	7,0	0,6	20630	38240	56560	67370	1,123		
210		200	112	7,5	5,4	12,9	7,0	0,7	22200	40380	55540	68690	1,269		
211		125	71	7,0	2,9	9,9	6,6	0,4	20560	39610	57540	74710	0,457		
212		140	56	8,0	2,9	10,9	7,5	0,4	20020	38890	56900	74320	0,812		
213	90000	200	80	8,0	6,0	14,0	7,5	0,8	26060	47100	64400	79190	1,656		
214		224	112	8,0	6,7	14,7	7,5	0,8	27040	48040	64500	77930	1,865		
215		125	63	8,0	2,3	10,3	7,5	0,3	21110	41430	61160	80490	0,575		
216	100000	140	71	8,0	2,9	10,9	7,5	0,4	21990	42710	62480	81610	0,718		
217		160	80	8,0	4,0	12,0	7,5	0,5	24810	47100	67500	86630	0,947		
218		180	80	8,0	5,0	13,0	7,5	0,6	25220	46750	65510	82420	1,282		
219		224	112	8,5	6,2	14,7	8,0	0,7	27590	50080	68750	84880	1,971		
220		125	71	8,0	2,4	10,4	7,5	0,3	24070	47170	69530	91400	0,521		
221		140	80	8,0	3,0	11,0	7,5	0,4	24930	48330	70580	92070	0,651		
222	112000	160	63	9,0	3,3	12,3	8,5	0,4	24790	48120	70350	91860	1,200		
223		180	71	9,0	4,1	13,1	8,5	0,5	25500	48790	70430	90960	1,517		
224		220	90	9,0	6,5	15,5	8,5	0,7	32690	59430	81710	101020	2,235		
225		160	80	9,0	3,3	12,3	8,5	0,4	27040	52590	76890	100390	1,065		
226	125000	180	90	9,0	4,2	13,2	8,5	0,5	28730	54870	79060	101950	1,348		
227		200	90	9,0	5,5	14,5	8,5	0,6	31860	59220	83200	104930	1,769		
228		250	140	9,0	7,5	16,5	8,5	0,8	37250	66220	89980	107600	2,379		

Продолжение табл. 2

Размеры, мм

Номер пружины	Сила F _а , Н	Наружный диаметр пружины D ₁	Внутренний диаметр пружины D ₂	Толина пружины t	Максимальная деформация s _а	Высота пружины h ₀	Толина пружины с опорной плоскостью t	s ₃ /t	Сила F, Н, при деформации				Масса, кг
									0,2 s ₃	0,4 s ₃	0,6 s ₃	0,8 s ₃	
229		140	71	9,0	2,8	11,8	8,5	0,3	29540	57790	85090	111740	0,807
230		160	63	10,0	3,0	13,0	9,4	0,3	30010	58800	86680	113950	1,333
231	140000	180	90	10,0	4,7	13,7	8,5	0,5	33250	62870	89750	114820	1,348
232		200	80	10,0	4,6	14,6	9,4	0,5	32000	61180	88240	113890	2,071
233		250	100	10,5	6,3	16,8	9,9	0,6	35480	66090	93050	117570	3,397
234		280	140	10,0	8,3	18,3	9,4	0,8	41630	74060	99580	120500	3,623
235		160	90	9,0	3,9	12,9	8,5	0,4	35900	68950	99860	129340	0,970
236		180	90	10,0	3,9	13,9	9,4	0,4	35100	67900	98960	128900	1,497
237	160000	200	100	10,0	5,0	14,9	9,4	0,5	38870	73600	105500	135400	1,849
238		250	125	10,0	7,6	17,6	9,9	0,8	45200	81600	111400	136700	2,889
239		315	125	11,5	8,7	20,2	10,8	0,8	45350	81870	111780	137280	5,924
240		160	90	10,0	3,2	13,2	9,4	0,3	38220	74690	109840	144120	1,078
241	180000	180	100	10,0	4,1	14,1	9,4	0,4	40020	77150	112130	145660	1,380
242		224	90	11,0	5,6	16,6	10,4	0,5	42560	80660	115490	147940	2,852
243		250	140	10,5	6,8	17,3	9,9	0,6	46470	85760	119660	149970	2,776
244		315	160	11,0	10,0	21,0	10,4	0,9	56730	99350	131390	156380	4,990
245		180	90	1,0	3,7	14,7	10,4	0,3	43200	84240	123650	161980	1,647
246	200000	200	100	11,0	4,5	15,5	10,4	0,4	44100	85040	123600	160600	2,034
247		224	112	11,0	5,7	16,7	10,4	0,5	47400	90000	128200	164100	2,550
248		250	100	12,0	6,0	18,0	11,5	0,5	47270	89730	128580	165030	3,882
249		315	160	11,5	9,8	21,3	10,8	0,9	60650	107420	143780	173200	5,218
250		200	100	12,0	4,0	16,0	11,5	0,3	49050	95680	140500	184100	2,218
251	224000	224	125	11,5	5,2	16,7	10,8	0,5	51250	98110	141680	183060	2,449
252		250	100	13,0	5,3	18,3	12,3	0,4	50370	97150	141240	183530	4,205
253		355	180	13,0	9,7	22,7	12,3	0,7	62810	113640	155480	191330	7,500

Номер пружин	Сила F_n	Размеры, мм										Сила F , Н, при деформации				Масса, кг
		Диаметр пружин D_1	Внутренний диаметр пружин D_2	Толщина пружин t	Максимальная деформация s_3	Высота пружин h_0	Толщина пружинной пластины с опорной костью t_1	$\frac{s_3}{t}$	0,4 s_3				0,6 s_3		0,8 s_3	
									0,2 s_3	0,4 s_3	0,6 s_3	0,8 s_3	0,2 s_3	0,4 s_3	0,6 s_3	
254		200	100	12,5	3,9	16,4	11,8	0,3	53500	104800	154300	202600	2,310			
255	250000	224	112	13,0	4,4	17,4	12,3	0,3	54800	106800	156800	205800	3,015			
256		250	125	13,0	5,4	18,4	12,3	0,4	56090	108050	156900	203700	3,755			
257		355	200	13,0	10,0	23,0	12,3	0,8	70960	127780	174000	213160	6,891			
258		200	112	12,5	4,0	16,5	11,8	0,3	59730	116150	170820	224130	2,115			
259	280000	225	90	14,0	4,2	18,2	13,2	0,3	58530	114690	169060	222250	3,668			
260		280	122	14,0	6,5	20,5	13,2	0,5	64930	124050	178800	230650	5,480			
261		224	112	14,0	4,4	18,4	13,2	0,3	67740	132500	194990	255990	3,246			
262	315000	250	125	14,0	5,5	19,5	13,2	0,4	70500	136300	199000	259000	4,044			
263		280	140	14,0	6,8	20,8	13,2	0,5	73200	139300	200000	257300	5,073			
264		250	140	14,0	5,7	19,7	13,2	0,4	79390	153130	222650	289340	3,701			
265	355000	280	140	15,0	6,2	21,2	14,1	0,4	78800	151800	220500	286400	5,435			
266	400000	280	140	16,0	5,8	21,8	15,0	0,4	87200	169300	248000	323600	5,797			
267	450000	250	140	16,0	4,8	20,8	15,0	0,3	94930	186010	274200	360460	4,230			
268		315	125	18,0	6,4	24,4	17,0	0,4	98830	192170	281390	367850	9,273			

Продолжение табл. 2

Размеры, мм

Номер пружины	Сила F_s , Н	Наружный диаметр пружины D_1	Внутренний диаметр пружины D_2	Толщина проволоки t	Максимальная деформация s_3	Высота пружины h_0	Толщина опорной площадки пружины с плоскостью t'	$\frac{1}{s_3}$	Сила F , Н, при деформации				Масса, кг
									0,2 s_3	0,4 s_3	0,6 s_3	0,8 s_3	
269	500000	280	140	18,0	5,1	23,1	17,0	0,3	105500	207100	305800	402700	6,522
									108800	211600	309800	405000	
271	630000	315	160	20,0	5,9	25,9	18,8	0,3	134000	262800	387600	509800	9,074
									147100	280200	402900	518600	
273	710000	400	200	20,0	10,0	30,0	18,8	0,5	151600	296800	437300	574600	8,236
									167200	317400	454900	583800	

Примечания:

1. Уменьшенная толщина t' рекомендуется для пружин типов 2 и 4 первой группы точности.
2. Характеристика сила-деформация линейна при отношении $s_3/t' < 0,6$, нелинейна при отношении $s_3/t' \geq 0,6$.
3. Номер пружины является составной частью кода ОКП для конкретного типоразмера.

Таблица 3

Параметры и размеры тарельчатых пружин типов 2 и 4

Размеры, мм

Номер пружины	Сила F_0 , Н	Наружный диаметр D_2 , мм	Внутренний диаметр D_1 , мм	Толщина пружины t , мм	Максимальная деформация s_2 , мм	Высота пружины h_0 , мм	Лириная опорная плоскость θ , ном.	$\frac{s_2}{t}$	Сила F , Н, при деформации				Масса, кг
									0,2 s_2	0,4 s_2	0,6 s_2	0,8 s_2	
301	1200	40,0	20,4	1,00	1,30	2,30	0,5	1,3	530	867	1057	1151	0,0073
302	1400	28,0	12,0	1,00	0,80	1,80	0,3	0,8	393	704	952	1159	0,0039
303		25,0	10,0	1,00	0,70	1,70	0,3	0,7	393	718	991	1230	0,0032
304	1600	31,5	12,5	1,05	1,00	2,05	0,5	1,0	512	889	1165	1373	0,0054
305	1800	16,0	8,0	1,00	0,30	1,30	0,3	0,3	382	748	1103	1450	0,0012
306		20,0	9,0	1,03	0,50	1,50	0,3	0,5	410	778	1114	1430	0,0020
307		25,0	12,5	1,05	0,65	1,70	0,3	0,6	444	824	1156	1455	0,0030
308		50,0	25,4	1,25	1,60	2,85	0,5	1,3	781	1280	1568	1715	0,0143
309	2000	20,0	11,2	1,00	0,50	1,50	0,3	0,5	483	917	1313	1686	0,0017
310		25,0	14,0	1,00	0,80	1,80	0,3	0,8	593	1062	1437	1750	0,0026
311		31,5	16,0	1,15	0,90	2,05	0,5	0,8	601	1079	1466	1791	0,0052
312	2240	20,0	10,2	1,10	0,45	1,55	0,3	0,4	503	970	1410	1830	0,0020
313		25,0	10,0	1,20	0,60	1,80	0,3	0,5	508	964	1381	1773	0,0038
314		35,5	14,0	1,30	0,95	2,25	0,5	0,7	600	1089	1494	1844	0,0085
315		45,0	22,4	1,25	1,60	2,85	0,5	1,3	961	1575	1930	2110	0,1174
316	2360	25,0	10,0	1,30	0,50	1,80	0,3	0,4	504	976	1424	1856	0,0042
317	2800	35,5	20,0	1,30	1,00	2,30	0,5	0,8	811	1460	1988	2435	0,0069
318		60,0	30,0	1,50	2,00	3,50	0,7	1,3	1230	1999	2424	2618	0,0250

Размеры, мм

Номер пружины	Сила F_a , Н	Напряженность диаметр пружины D_1	Внутренний диаметр пружины D_2	Толщина пружины t	Максимальная деформация s_0	Высота пружины h	Ширина опорной плоскости b	$\frac{s_0}{l}$	Сила F , Н, при деформации				Масса, кг
									0,2 s_0	0,4 s_0	0,6 s_0	0,8 s_0	
319	3150	25,0	10,0	1,40	0,55	1,95	0,3	0,4	696	1345	1960	2552	0,0045
320		45,0	18,0	1,50	1,40	2,90	0,5	0,9	979	1706	2244	2657	0,0157
321		50,0	25,0	1,50	1,50	3,00	0,5	1,0	991	1705	2212	2580	0,0173
322		56,0	28,5	1,50	1,95	3,45	0,7	1,3	1363	2228	2718	2959	0,0215
323	3550	28,0	14,0	1,40	0,70	2,10	0,3	0,5	825	1565	2243	2879	0,0051
324		35,0	15,0	1,50	1,00	2,50	0,5	0,7	983	1807	2512	3138	0,0092
325		40,0	20,0	1,50	1,15	2,65	0,5	0,8	1000	1801	2454	3007	0,0111
326		45,0	22,4	1,50	1,45	2,95	0,5	1,0	1155	2000	2613	3072	0,0141
327	4000	25,0	14,0	1,40	0,55	1,95	0,3	0,4	852	1646	2399	3122	0,0037
328		28,0	12,0	1,50	0,70	2,20	0,3	0,5	919	1756	2530	3262	0,0059
329		35,5	16,0	1,80	0,65	2,45	0,5	0,4	909	1766	2584	3376	0,0111
330		45,0	18,0	1,70	1,20	2,90	0,5	0,7	1020	1860	2565	3180	0,0105
331	45,0	25,0	1,50	1,50	3,00	0,5	1,0	1342	2309	2996	3495	0,0129	
332	4500	28,0	12,0	1,5	0,75	2,25	0,3	0,5	1005	1908	2734	3509	0,0059
333		31,5	11,0	1,7	0,70	2,40	0,5	0,4	998	1923	2794	3629	0,0091
334		35,5	16,0	1,6	1,05	2,65	0,5	0,7	1235	2276	3170	3967	0,0099
335		45,0	25,0	1,6	1,40	3,00	0,5	0,9	1371	2417	3219	3660	0,0138
336	50,0	20,0	1,8	1,40	3,20	0,5	0,8	1201	2159	2935	3690	0,0233	
337	5000	25,0	14,0	1,6	0,50	2,10	0,3	0,3	1113	2178	3205	4209	0,0042
338		50,0	25,0	1,8	1,45	3,25	0,5	0,8	1412	2523	3411	4148	0,0208
339		63,0	31,0	1,8	2,35	4,15	0,7	1,3	2181	3561	4340	4718	0,0334
340		31,5	16,0	1,8	0,65	2,45	0,5	0,4	1263	2454	3591	4692	0,0082
341	50,0	28,0	1,8	1,50	3,30	0,5	0,8	1631	2899	3895	4710	0,0190	

Продолжение табл. 3

Размеры, мм

Номер пружины	Сила F_a , Н	Наружный диаметр пружины D_2	Внутренний диаметр пружины D_1	Толщина пружины t	Максимальная деформация s_3	Высота пружины h_0	Ширина опорной площадки b , мм	$\frac{s_3}{t}$	Сила F , Н, при деформации				Масса, кг
									0,2 s_3	0,4 s_3	0,6 s_3	0,8 s_3	
342	6300	50,0	20,0	2,0	1,50	3,50	0,5	0,8	1728	3124	4270	5251	0,0259
343		60,0	25,0	2,0	2,00	4,00	0,7	1,0	2007	3455	4482	5229	0,0367
344		71,0	36,0	2,0	2,60	4,60	0,7	1,3	2620	4281	5223	5686	0,0462
345	7100	31,5	16,0	2,00	0,63	2,63	0,5	0,3	1645	3217	4734	6215	0,0091
346		35,5	20,0	1,80	0,95	2,75	0,5	0,5	1721	3251	4636	5926	0,0095
347		40,0	20,0	2,00	1,00	3,00	0,5	0,5	1708	3243	4647	5964	0,0148
348		50,0	20,0	2,20	1,30	3,50	0,5	0,6	1775	3313	4672	5912	0,0285
349		63,0	31,5	2,10	2,05	4,15	0,7	1,0	2315	4002	5217	6119	0,0385
350	8000	40,0	22,4	2,00	1,00	3,00	0,5	0,5	1876	3562	5105	6552	0,0135
351		45,0	20,0	2,20	1,10	3,30	0,5	0,5	1831	3476	4982	6394	0,0220
352		50,0	25,0	2,10	1,45	3,55	0,5	0,7	2052	3756	5195	6460	0,0243
353		63,0	31,5	2,20	2,00	4,20	0,7	0,9	2456	4302	5689	6771	0,0404
354		80,0	40,0	2,20	3,00	5,20	0,7	1,4	3279	5306	6395	6858	0,0650
355		100,0	50,0	2,50	3,50	6,00	0,8	1,4	3681	5926	7093	7543	0,1155
356		9000	35,5	20,0	2,2	0,70	2,90	0,5	0,3	2069	4045	5950	7809
357	40,0		22,4	2,2	0,85	3,05	0,5	0,4	1992	3856	5623	7325	0,0149
358	63,0		31,5	2,4	1,75	4,15	0,7	0,7	2419	4392	6029	7444	0,0440
359	90,0		46,0	2,5	3,20	5,70	0,8	1,3	3838	6292	7707	8429	0,0922
360	10000	40,0	25,0	2,2	0,90	3,10	0,5	0,4	2445	4714	6852	8902	0,0132
361		45,0	18,0	2,5	0,95	3,45	0,5	0,4	2086	4040	5897	7688	0,0262
362		50,0	20,0	2,5	1,20	3,70	0,5	0,5	2240	4268	6136	7893	0,0323
363		71,0	28,0	2,6	2,15	4,75	0,7	0,8	2849	5072	6824	8263	0,0682
364		90,0	40,0	2,5	3,50	6,00	0,8	1,4	4304	6929	8294	8819	0,1001
365		100,0	51,0	2,7	3,50	6,20	0,8	1,3	4314	7054	8613	9384	0,1232

Размеры, мм

Номер пружина	Сила F_2 , Н	Наружный диаметр D_2 , мм	Внутренний диаметр D_1 , мм	Толщина t пружина	Максимальная деформация s_2	Высота h_0 пружина	Ширина опорной плос- кости b , мм	$\frac{s_2}{t}$	Сила F , Н, при деформации				Масса, кг
									0,2 s_2	0,4 s_2	0,6 s_2	0,8 s_2	
366		50,0	25,0	2,5	1,20	3,70	0,5	0,5	2487	4738	6812	8768	0,0289
367	11200	71,0	40,0	2,6	2,00	4,60	0,7	0,8	3108	5597	7621	9336	0,0551
368		80,0	31,5	2,8	2,45	5,25	0,7	0,9	3300	5819	7751	9292	0,0933
369		45,0	25,0	2,5	1,05	3,55	0,5	0,4	2849	5485	7960	10330	0,0216
370	12500	56,0	22,4	2,8	1,30	4,10	0,7	0,5	2740	5234	7544	9732	0,0454
371		71,0	28,0	3,0	1,80	4,80	0,7	0,9	3092	5759	8108	10250	0,0787
372		110,0	50,0	3,0	4,0	7,00	0,8	1,3	5375	8739	10600	11440	0,1774
373		40,0	25,0	2,5	0,80	3,30	0,5	0,3	3056	5971	8782	11520	0,0150
374	14000	45,0	28,0	2,4	1,10	3,50	0,5	0,5	3067	5865	8461	10920	0,0183
375		50,0	25,0	2,8	1,10	3,90	0,5	0,4	3052	5901	8597	11190	0,0323
376		56,0	28,0	2,8	1,35	4,15	0,7	0,5	3194	6083	8742	11250	0,0406
377		80,0	45,0	3,0	2,10	5,10	0,7	0,7	3704	6764	9342	11600	0,0809
378		45,0	28,0	2,6	1,00	3,60	0,5	0,4	3407	6595	9619	12530	0,0199
379		50,0	28,0	2,8	1,10	3,90	0,5	0,4	3334	6446	9391	12220	0,0296
380		56,0	31,5	2,8	1,40	4,20	0,7	0,5	3696	7017	10060	12910	0,0370
381	16000	63,0	31,5	3,0	1,50	4,50	0,7	0,5	3456	6560	9401	12070	0,0550
382		70,0	30,0	3,0	2,00	5,00	0,7	0,7	3820	7023	9763	12190	0,0739
383		80,0	35,0	3,0	2,50	5,50	0,7	0,8	4151	7380	9916	11990	0,0957
384		90,0	45,0	3,2	2,60	5,80	0,8	0,8	4361	7785	10510	12760	0,1198
385		130,0	60,0	3,5	4,50	8,00	1,0	1,3	6673	10930	13370	14600	0,2869
386		50,0	30,0	3,0	1,00	4,00	0,5	0,3	3907	7620	11190	14660	0,0296
387	18000	56,0	28,0	3,2	1,20	4,40	0,7	0,4	3998	7751	11320	14770	0,0464
388		90,0	50,0	3,2	2,80	6,00	0,8	0,9	5372	9471	12620	15125	0,1104
389		125,0	64,0	3,5	4,50	8,00	0,8	1,3	7580	12410	15190	16590	0,2488

Продолжение табл. 3

Размеры, мм

Номер пружина	Сила F _н	Диаметр пружины D _п	Высота пружины D _п	Толщина пружины t	Максимальная деформация s _п	Высота пружины h _п	Ширина опорной плоскости b _{ном.}	s _п /t	Сила F, Н, при деформации				Масса, кг
									0,2 s _п	0,4 s _п	0,6 s _п	0,8 s _п	
390	20000	50,0	3,0	3,0	1,0	4,0	0,5	0,3	4158	8110	11910	15600	0,0279
391		56,0	3,5	3,5	1,1	4,6	0,7	0,3	4198	8210	12080	15860	0,0568
392		63,0	3,5	3,5	1,4	4,9	0,7	0,4	4341	8363	12200	15870	0,0721
393		71,0	3,5	3,5	1,8	5,3	0,7	0,5	4641	8788	12560	16090	0,0918
394	22400	140,0	3,8	3,8	4,9	8,7	1,0	1,3	8538	13970	17080	18640	0,3377
395		63,0	3,5	3,5	1,4	4,9	0,7	0,4	4841	9348	13600	17700	0,0642
396		80,0	3,7	3,7	2,0	5,7	0,7	0,5	5091	9592	13650	17420	0,1164
397		90,0	4,0	4,0	2,3	6,3	0,8	0,6	5564	10420	14730	18690	0,1744
398	25000	100,0	3,5	3,5	3,3	6,8	0,8	0,9	7069	12300	16150	19080	0,1480
399		150,0	4,0	4,0	5,5	9,5	1,0	1,4	9817	15860	19080	20400	0,4338
400		63,0	3,5	3,5	1,50	5,00	0,7	0,4	5800	11150	16160	20950	0,0584
401		71,0	4,0	4,0	1,50	5,90	0,7	0,5	5341	10360	15120	19730	0,1049
402	28000	80,0	4,0	4,0	1,90	5,90	0,7	0,5	5592	10660	15340	19760	0,1333
403		100,0	4,0	4,0	3,00	7,00	0,8	0,8	6818	12330	16850	20720	0,2070
404		112,0	4,0	4,0	3,40	7,40	0,8	0,8	7314	12990	17350	20910	0,2319
405		71,0	3,5	3,5	1,5	5,5	0,7	0,4	5943	11520	16630	21950	0,0932
406	30000	80,0	4,0	4,0	2,0	6,0	0,7	0,5	6628	12580	18030	23140	0,1183
407		100,0	4,2	4,2	2,8	7,0	0,8	0,7	6921	12720	17690	22090	0,2174
408		112,0	4,0	4,0	3,5	7,5	0,8	0,9	8409	14830	19750	23680	0,2114
409		160,0	4,3	4,3	5,6	9,9	1,0	1,3	10820	17680	21560	23450	0,5004
410	30000	71	4,5	4,5	1,3	5,8	0,7	0,3	6344	12450	18370	24180	0,1180
411		80	4,5	4,5	1,6	6,1	0,7	0,4	6293	12240	17920	23420	0,1500
412		90	4,5	4,5	2,1	6,6	0,8	0,5	6923	13220	19050	25360	0,1897
413		100	5,0	4,2	2,9	7,1	0,8	0,7	8057	14740	20400	26560	0,1941
414	180	125	4,5	4,5	3,7	8,2	0,8	0,8	8898	15850	21350	25880	0,3282
415		160	4,8	4,8	6,2	11,0	1,0	1,3	12970	21230	25940	28290	0,7084

Размеры, мм

Номер пружин	Сила F_s	Наружный диаметр D_1 жмы	Внутренний диаметр D_2 жмы	Толщина t пружина	Максималь- ная дефор- мация s_0	Высота пры- жмы h_0	Ширина опор- ной плоско- сти b	$\frac{s_0}{t}$	Сила F , Н, при деформации				Масса, кг
									0,2 s_0	0,4 s_0	0,6 s_0	0,8 s_0	
416		80	40,0	4,5	1,7	6,2	0,7	0,4	7497	14530	21210	27660	0,1331
417	35500	90	45,0	4,5	2,1	6,6	0,8	0,5	7680	14670	21130	27250	0,1685
418		100	36,0	4,8	2,5	7,3	0,8	0,5	8155	15420	22020	28120	0,2574
419		125	71,0	4,5	3,8	8,3	0,8	0,8	10220	18120	24300	29320	0,2935
420		90	50,0	4,5	2,2	6,7	0,8	0,5	8869	16870	24220	31130	0,1553
421	37500	100	40,0	5,0	2,3	7,3	0,8	0,5	8374	16010	23090	29800	0,2588
422		125	50,0	5,3	3,1	8,4	0,8	0,6	9232	17250	24350	30850	0,4287
423		140	71,0	5,0	4,2	9,2	1,0	0,8	11320	20100	26970	32570	0,4485
424		80	40	5,0	1,6	6,6	0,7	0,3	9424	18420	27080	35540	0,148
425	45000	90	45	5,0	2,0	7,0	0,8	0,4	9672	18680	27180	35360	0,187
426		100	50	5,0	2,5	7,5	0,8	0,5	10290	19540	28000	35940	0,231
427		125	63	5,3	3,2	8,5	0,8	0,6	10680	19870	27960	35310	0,381
428		160	80	5,3	5,2	10,5	1,0	1,0	14110	24370	31730	37180	0,627
429		200	100	5,5	7,5	13,0	1,2	1,4	20080	32500	39170	42010	1,017
430		80	45	5,0	1,6	6,6	0,7	0,3	10370	20270	29810	39110	0,135
431		90	50	5,0	2,1	7,1	0,8	0,4	11170	21490	31190	40470	0,173
432	50000	100	40	5,6	2,1	7,7	0,8	0,4	10270	19900	29070	37910	0,290
433		112	45	5,6	2,7	8,3	0,8	0,5	11110	21170	30420	39150	0,363
434		125	71	5,3	3,3	8,6	0,8	0,6	12250	22720	31850	40100	0,346
435		140	56	6,0	3,4	9,4	1,0	0,6	16000	21750	30820	39150	0,609
436		220	100	6,0	8,0	14,0	1,2	1,3	21220	34500	41830	45180	1,420
437		90	45	5,6	1,8	7,4	0,8	0,3	11780	23020	33850	44410	0,210
438	53000	100	50	5,6	2,2	7,8	0,8	0,4	11980	23170	33750	43940	0,259
439		112	56	5,6	2,7	8,3	0,8	0,5	12240	23310	33650	43110	0,325
440		125	50	6,0	3,0	9,0	0,8	0,5	12270	23300	33380	42850	0,485
441		140	71	6,0	3,4	9,4	1,0	0,6	12930	24240	34340	43630	0,538

Продолжение табл. 3

Номер пружина	Сила F_s , Н	Наружный диаметр D_1 жмын	Внутренний диаметр D_2 жмын	Голшина пружина f	Максимальная деформация s_3	Высота h_0 жмын	Ширина опорной плоскости b мм	$\frac{s_2}{t}$	Сила F , Н, при деформации				Масса, кг
									0,2 s_2	0,4 s_2	0,6 s_2	0,8 s_2	
442		160	80	6,0	4,5	10,5	1,0	0,8	14700	26570	36330	44670	0,710
443	53000	180	90	6,0	5,7	11,7	1,0	1,0	17280	29930	39240	46290	0,899
444		225	112	6,5	7,1	13,6	1,2	1,3	19510	33010	42000	47990	1,526
445		100	40	6,0	2,2	8,2	0,8	0,4	13170	25570	37390	48820	0,311
446	60000	140	60	6,0	4,0	10,0	1,0	0,7	14980	27540	38280	47810	0,592
447		250	127	7,0	7,8	14,8	1,2	1,1	22340	37650	47680	54210	2,001
448		112	56	6,3	2,4	8,7	0,8	0,4	14660	28390	41430	54000	0,365
449		125	63	6,3	3,0	9,3	0,8	0,5	15490	29590	42480	54710	0,453
450	67000	160	63	6,7	4,4	11,1	1,0	0,7	16890	31110	43330	54210	0,893
451		180	100	6,7	4,8	11,5	1,0	0,7	18050	32860	45230	55970	0,925
452		200	100	6,7	6,3	13,0	1,2	0,9	21340	37150	48800	57690	1,239
453		250	100	7,0	9,0	16,0	1,2	1,3	26840	43960	53790	58750	2,265
454		100	50	6,3	2,2	8,5	0,8	0,3	16700	32510	47640	62330	0,291
455		112	45	7,0	2,2	9,2	0,8	0,3	16230	31740	46710	61330	0,451
456		125	71	6,3	3,1	9,4	0,8	0,5	17760	33740	48410	62210	0,411
457	75000	140	56	7,0	3,4	10,4	1,0	0,6	17510	33320	47860	61560	0,710
458		160	70	7,0	4,5	11,5	1,0	0,6	20210	37320	52130	65380	0,893
459		180	71	7,5	4,5	12,0	1,0	0,6	18320	34120	48040	60700	1,264
460		200	100	7,1	6,0	13,1	1,2	1,4	22380	39690	53200	64180	1,313
461		112	56	7,0	2,2	9,2	0,8	0,3	17870	34950	51440	67530	0,406
462		125	63	7,0	2,8	9,8	0,8	0,4	19010	36710	53430	69600	0,503
463	85000	140	71	7,0	3,5	10,5	1,0	0,5	20260	38450	55110	70730	0,628
464		180	90	7,5	4,7	12,2	1,0	0,6	21570	39970	55990	74430	1,123
465		200	112	7,5	5,4	12,9	1,2	0,7	23400	42670	58650	72410	1,269

Размеры, мм

Номер пружины	Сила F_s , Н	Наружный диаметр D_1 , мм	Внутренний диаметр D_2 , мм	Толщина пружинной проволоки t , мм	Максимальная деформация s_s , мм	Высота пружины h_0 , мм	Ширина опорной плоскости b , мм	$\frac{s_s}{t}$	Сила F , Н, при деформации				Масса, кг
									0,2 s_s	0,4 s_s	0,6 s_s	0,8 s_s	
466		125	71	7,0	2,9	9,9	0,8	0,4	21790	41980	60980	79170	0,457
467	95000	140	56	8,0	2,9	10,9	1,0	0,4	20860	40510	59270	77420	0,812
468		200	80	8,0	6,0	14,0	1,2	0,8	26980	48770	68680	81990	1,656
469		224	112	8,0	6,7	14,7	1,2	0,8	28120	49960	67070	81040	1,856
470		125	63	8,0	2,3	10,3	0,8	0,3	22150	13460	64160	84440	0,575
471		140	71	8,0	2,9	10,9	1,0	0,4	23240	45140	66040	86270	0,718
472	100000	160	80	8,0	4,0	12,0	1,0	0,5	26010	49380	70760	90820	0,947
473		180	80	8,0	5,0	13,0	1,0	0,6	26150	48470	67920	85460	1,282
474		224	112	8,5	6,2	14,7	1,2	0,7	28690	52080	71490	88260	1,971
475		125	71	8,0	2,4	10,4	0,8	0,3	25510	49980	73680	96860	0,521
476		140	80	8,0	3,0	11,0	1,0	0,4	26680	51720	76530	98530	0,651
477	125000	160	63	9,0	3,3	12,3	1,0	0,4	25690	49870	72920	95210	1,200
478		180	71	9,0	4,1	13,1	1,0	0,5	26320	50360	72690	93860	1,517
479		220	90	9,0	6,5	15,5	1,2	0,7	33780	61410	84430	104380	2,235
480		160	80	9,0	3,3	12,3	1,0	0,4	28400	55130	30600	105240	1,065
481	132000	180	90	9,0	4,2	13,2	1,0	0,5	30040	37360	82650	106580	1,348
482		200	90	9,0	5,5	14,5	1,2	0,6	33140	61600	86550	109160	1,769
483		250	140	9,0	7,5	16,5	1,2	0,8	39820	69020	92750	112160	2,379
484		140	71	9,0	2,8	11,8	1,0	0,3	31220	61090	89940	118110	0,807
485		160	63	10,0	3,0	13,0	1,0	0,3	31110	60950	89850	118110	1,333
486	150000	180	90	9,0	4,7	13,7	1,0	0,5	34760	65720	93830	120030	1,348
487		200	80	10,0	4,6	14,6	1,2	0,5	33130	63350	91370	117940	2,071
488		250	100	10,5	6,3	16,8	1,2	0,6	36460	67920	95630	120830	3,397
489		280	140	10,0	8,3	18,3	1,5	0,8	43290	77010	103550	125310	3,623

Продолжение табл. 3

Размеры, мм

Номер пружина	Сила F _н	Наружный диаметр D _н , мм	Внутренний диаметр D _в , мм	Толщина пружина t	Максималь- ная деформа- ция s _н	Высота пры- жинной f _п	Ширина опорной плос- кости b ном.	s _н f	Сила F, Н, при деформации				Масса, кг
									0,2 s _н	0,4 s _н	0,6 s _н	0,8 s _н	
490	170000	160	90	9,0	3,9	12,9	1,0	0,4	37950	72880	105560	136720	0,970
491		180	90	10,0	3,9	13,9	1,0	0,4	36700	70980	103450	134710	1,497
492		200	100	10,0	5,0	14,9	1,2	0,5	40600	77070	110450	141760	1,849
493		250	125	10,0	7,6	17,6	1,2	0,8	46950	84710	115580	141840	2,889
494		315	125	11,5	8,7	20,2	1,5	0,8	46590	84120	114860	141050	5,924
495		160	90	10,0	3,2	13,2	1,0	0,3	40400	78950	116110	152350	1,078
496		180	100	10,0	4,1	14,1	1,0	0,4	41970	80910	117590	152760	1,380
497	190000	224	90	11,0	5,6	16,6	1,2	0,5	43960	83310	119200	152790	2,852
498		250	140	10,5	6,8	17,3	1,2	0,6	48520	89540	124930	156560	2,776
499		315	160	11,0	10,0	21,0	1,5	0,9	58950	103240	136500	162490	4,990
500		180	90	11,0	3,7	14,7	1,0	0,3	45170	89060	129260	169320	1,647
501		200	100	11,0	4,5	15,5	1,2	0,4	46180	89060	129440	168180	2,034
502	212000	224	112	11,0	5,7	16,7	1,2	0,5	49320	93310	133300	170640	2,560
503		250	100	12,0	6,0	18,0	1,2	0,5	48580	92210	132140	169600	3,882
504		315	160	11,5	9,8	21,3	1,5	0,9	63020	111620	149400	179970	5,218
505		200	100	12,0	4,0	16,0	1,2	0,3	51370	100200	147130	192800	2,218
506	236000	224	125	11,5	5,2	16,7	1,2	0,5	53620	102650	148260	191550	2,449
507		250	100	13,0	5,3	18,3	1,2	0,4	51770	99840	145150	188620	4,205
508		355	180	13,0	9,7	22,7	1,5	0,7	64930	117480	160730	197790	7,500
509		200	100	12,5	3,9	16,4	1,2	0,3	55620	108810	160170	210330	2,310
510	265000	224	112	13,0	4,4	17,4	1,2	0,3	57002	111110	163040	216530	3,015
511		250	125	13,0	5,4	18,4	1,2	0,4	57090	109970	159690	207320	3,755
512		355	200	13,0	10,0	23,0	1,5	0,8	73860	133000	181120	221880	6,891

Размеры, мм

Номер пружины	Сила F_3	Наружный диаметр пружины D_1	Внутренний диаметр пружины D_2	Толщина пружины t	Максимальная деформация s_3	Высота пружины h_3	Ширина опорной части $b_{ном}$	$\frac{s_3}{t}$	Сила F , Н, при деформации				Масса, кг
									0,2 s_3	0,4 s_3	0,6 s_3	0,8 s_3	
513		200	112	12,5	4,0	16,5	1,2	0,3	61550	120290	176900	232120	2,115
514	3000000	225	90	14,0	4,2	18,2	1,2	0,3	60360	118280	174360	229210	3,668
515		280	122	14,0	6,5	20,5	1,5	0,5	67260	128500	185220	238930	5,480
516		224	112	14,0	4,4	18,4	1,2	0,3	70450	137780	202770	266200	3,246
517	3350000	250	125	14,0	5,5	19,5	1,2	0,4	73170	141460	206090	268290	4,044
518		280	140	14,0	6,8	20,8	1,5	0,5	76100	144840	208050	267570	5,073
519	3750000	250	140	14,0	5,7	19,7	1,2	0,4	82880	159870	232440	302070	3,701
520		280	140	15,0	6,2	21,2	1,5	0,4	81920	157870	229320	297790	5,435
521	4250000	280	140	16,0	5,8	21,8	1,5	0,4	90660	176100	257610	336520	5,797
522	4750000	250	140	16,0	4,8	20,8	1,2	0,3	99110	194190	286260	376320	4,230
523		315	125	18,0	6,4	24,4	1,5	0,4	101550	197460	289130	377980	9,273
524	5300000	280	140	18,0	5,1	23,1	1,5	0,3	109690	216380	318080	418770	6,522
525		315	160	18,0	6,4	24,4	1,5	0,4	113070	219860	321930	420850	8,166
526	6500000	315	160	20,0	5,9	25,9	1,5	0,3	139270	273070	402760	529720	9,074
527		400	200	20,0	9,6	29,6	1,5	0,5	151080	287830	413830	532660	14,789
528	7500000	315	180	20,0	6,1	26,1	1,5	0,3	158800	310960	458130	601970	8,236
529		400	224	20,0	10,0	30,0	1,5	0,5	173000	328400	470610	604020	13,535

Примечания:

1. $b_{ном}$ номинальная ширина опорной плоскости $b_{ном} = 0,5 b_{max}$ где b_{max} определяют по табл. 7.
2. Характеристика сила-деформация линейна при отношении $s_3/t < 0,6$, нелинейна при отношении $s_3/t \geq 0,6$.
3. Номер пружины является составной частью кода ОКП для конкретного типоразмера.

1.9. Примеры выбора пружин и основные формулы для расчета представлены в приложении 1.

Примеры условного обозначения:

Тарельчатая пружина класса I, типа 1, 2-й группы точности с размерами $D_1=50$ мм, $D_2=20$ мм, $t=1,8$ мм, $s_3=1,4$ мм, с покрытием Хим. Окс. прм., работающей при температуре до 50°C .

*Пружина тарельчатая I—1—2—50×20×1,8×1,4 Хим. Окс. прм.
ГОСТ 3057—90*

То же, без покрытия:

Пружина тарельчатая I—1—2—50×20×1,8×1,4 ГОСТ 3057—90

То же, при температуре свыше 50°C , например при максимальной рабочей температуре 100°C :

*Пружина тарельчатая I—1—2—50×20×1,8×1,4—100°С
Хим. Окс. прм. ГОСТ 3057—90*

2. ТЕХНИЧЕСКИЕ ТРЕБОВАНИЯ

2.1. Пружины следует изготавливать в соответствии с требованиями настоящего стандарта по технической документации, утвержденной в установленном порядке.

При применении пружин в пакетах допускается изготовление пружин по технической документации на пакет пружин.

2.2. Требования к материалу и поверхности пружин

2.2.1. Пружины изготавливают из листового, полосового проката или пружинной ленты по ГОСТ 2283, ГОСТ 7419.0, ГОСТ 7419.2, ГОСТ 7419.4 или другой нормативно-технической документации из стали марки 60С2А по ГОСТ 14959.

По согласованию между потребителем и изготовителем допускается изготовление пружин из сталей марок 60С2, 51ХФА, 60С2ХА, 60С2Н2А, 65С2ВА, 70С2ХА по ГОСТ 14959.

2.2.2. Твердость материала готовых пружин должна соответствовать 46 ... 52 НRC, по ГОСТ 8.064 или 420—512 НВ по ГОСТ 9012.

2.2.3. Параметр шероховатости механически обработанных поверхностей $Ra \leq 6,3$ мкм по ГОСТ 2789. Параметр шероховатости поверхностей А и Б для пружин 3-й группы точности $Ra \leq 25$ мкм по ГОСТ 2789.

2.2.4. На поверхности пружин не допускаются трещины, раковины, расслоения, ржавчина, следы разъедания, электроожоги.

Допускается устранять дефекты путем пологой зачистки. Глубина зачистки не должна превышать половины поля допуска на толщину пружины, считая от фактического размера. В местах зачистки не допускаются резкие переходы. Параметр шероховатости зачищенной поверхности Ra должен быть не более 6,3 мкм по

ГОСТ 2789. Пологую зачистку дефектов следует проводить до за-
неволивания.

Очистка пружин травлением не допускается.

На поверхности пружин допускаются мелкие забоины, отдельные риски, царапины, следы от инструмента, если их глубина не превышает половины поля допуска на толщину, считая от фактического размера. Указанные дефекты не должны выходить на кромки.

Острые кромки пружин должны быть притуплены. Кромки следует притуплять до за-неволивания.

Примечание. Для пружин с повышенными требованиями по циклической выносливости по требованию потребителя допускается выполнение кромок с радиусным скруглением от $0,1 t$ до $0,5 t$.

2.2.5. По согласованию между потребителем и изготовителем пружины подвергают контролю глубины обезуглероженного слоя, общая глубина которого не должна превышать указанной в соответствующих стандартах на материалы более чем на 25 %.

2.3. Требования к точности контролируемых параметров

2.3.1. Установленным группам точности по силам или деформациям (п. 1.3) соответствуют три группы точности на геометрические параметры. Допуски на геометрические параметры должны соответствовать указанным в табл. 4, 5 и 6.

Сочетание по одной и той же группе точности предельных отклонений на силы или деформации с допусками на геометрические параметры, указанные в табл. 4, 5 и 6, не является обязательным. При этом, если на силы или деформации назначена первая группа точности, то допуски на геометрические параметры допускаются назначать по второй группе точности; если на силы или деформации назначена вторая группа точности, то допуски на геометрические параметры допускаются назначать по третьей группе точности.

Для пружин с неконтролируемыми силами или деформациями допуски на геометрические параметры назначают по одной из трех установленных групп точности.

2.3.2. В зависимости от назначенной группы точности по силам или деформациям материал выбирают с таким расчетом, чтобы предусмотренные в соответствующих стандартах допуски на толщину ленты, полосы или листа не превышали допусков, указанных в табл. 4.

Расположение допуска на толщину пружин, поверхность которых не подвергается механической обработке, должно соответствовать расположению допуска на материал.

Допуск на толщину пружин, поверхность которых подвергают механической обработке, допускается располагать со знаком минус.

Таблица 4

Толщина t (t'), мм	Допуск на толщину для групп точности		
	1	2	3
До 0,6	—	—	IT11
Св. 0,6 до 1,0	—	—	IT12
» 1,0 » 1,5	—	IT11	IT13
» 1,5 » 2,0	—	IT12	IT14
» 2,0 » 3,0	—	IT13	IT14
» 3,0 » 6,0	IT12	IT13	IT15
» 0,6 » 10,0	IT13	IT14	IT16
» 10,0	IT13	IT15	IT16

2.3.3. Допуски на наружный и внутренний диаметры пружин должны соответствовать указанным в табл. 5.

Таблица 5

Группа точности	Допуск	
	на наружный диаметр	на внутренний диаметр
1	h13	H13
2	h14	H14
3	h15	H15

2.3.4. Допуски по высоте пружин в свободном состоянии приведены в табл. 6.

В зависимости от применяемого материала изготовитель использует технологическую коррекцию через высоту пружины в свободном состоянии в пределах допусков, приведенных в табл. 6, добиваясь получения сил или деформаций с заданной точностью.

Таблица 6

Толщина t (t'), мм	Допуск по высоте h_0 при отношении $\frac{s_3}{t}$					
	от 0,3 до 0,6			св. 0,6		
	Группа точности					
	1	2	3	1	2	3
От 0,3 до 1,0	—	—	js13	—	—	js14
Св. 1,0 » 1,5	—	js14	js14	—	js15	js15
» 1,5 » 2,0	—	js14	js15	—	js15	js16
» 2,0 » 3,0	—	js15	js16	—	js16	js17
» 3,0 » 6,0	js15	js16	js16	js16	js16	js17
» 6,0 » 10,0	js16	js16	js17	js17	js17	$\pm 1,10$
» 10,0	js16	js16	js17	js17	$\pm 1,1$	$\pm 1,35$

Примечание. Если допускаемые отклонения назначены на две и более силы или деформации, то высота пружины в свободном состоянии является справочным размером и контролю не подлежит.

2.3.5. Ширина опорных плоскостей, допуски соосности диаметров D_1 и D_2 , допуски параллельности опорных плоскостей и допустимый зазор между опорной плоскостью и контрольной плитой должны соответствовать требованиям табл. 7.

Таблица 7

Наименование параметра	Значение параметра для D_1 (D_2)							
	до 10	св. 10 до 30	св. 30 до 50	св. 50 до 80	св. 80 до 125	св. 125 до 180	св. 180 до 250	св. 250
Ширина опорной плоскости*								
b_{\min}	—	0,2	0,3	0,4	0,5	0,6	0,7	0,8
b_{\max}	—	0,6	1,0	1,4	1,6	2,0	2,4	3,0
Допуск соосности диаметров D_1 и D_2 , не более*	—	0,2	0,3	0,3	0,4	0,5	0,6	0,7
Допуск параллельности опорных плоскостей, не более**	0,1	0,2	0,3	0,4	0,5	0,5	0,5	0,5
Зазор между опорной плоскостью и контрольной плитой, не более**	—	0,10	0,15	0,15	0,20	0,20	0,30	0,40

* Определяют в зависимости от наружного диаметра.

** Определяют в зависимости от внутреннего диаметра.

Примечание. Назначение контролируемых параметров, указанных в табл. 7, должно быть технически обосновано, при этом они должны быть перечислены в технической документации на пружину.

2.4. Требования к изготовлению

2.4.1. Пружины изготавливают методом горячей или холодной штамповки.

Вырубку заготовок пружин из ленты (листа или полосы) толщиной до 3,5 мм рекомендуется проводить в холодном состоянии, а толщиной свыше 3,5 мм до 10 мм — в горячем состоянии. При толщине листа более 10 мм изготовление заготовок допускается производить газовой или другими методами резки. При несоответствии качества поверхности реза требованиям п. 2.2.3 проводят механическую обработку заготовок по наружному и внутреннему диаметрам.

Формирование конуса пружин толщиной менее 8 мм рекомендуется проводить в холодном состоянии, толщиной более 8 мм в горячем состоянии или в холодном состоянии после отжига.

Изготовление пружин с кромками, параллельными оси (типы 3 и 4), производят путем совмещения вырубki и формирования конуса в одну операцию.

2.4.2. При отсутствии проката необходимой толщины допускается доведение размеров листового проката по толщине подкаткой, шлифованием или токарной обработкой.

По соглашению между потребителем и изготовителем пружины класса II допускается изготавливать из конусных кузнечно-прессовых заготовок путем механической обработки.

2.4.3. Пружины после штамповки подвергаются закалке и отпуску.

2.4.4. Пружины, работающие при температуре до 50 °С, подлежат подвергать холодному заневоливанию. Продолжительность заневоливания должна быть не менее 12 ч.

2.4.5. По соглашению между потребителем и изготовителем взамен заневоливания допускается назначать кратковременное обжатие пружин (кроме пружин с металлическими покрытиями). При этом устанавливают выборочное контрольное заневоливание 5 % пружин от каждой партии продолжительностью не менее 12 ч.

2.4.6. Пружины, работающие при температуре свыше 50 °С, подлежат подвергать горячему заневоливанию при температуре, превышающей рабочую на 30—50 °С. Максимально допустимая температура нагрева при горячем заневоливании должна быть ниже температуры отпуска на 30 °С.

Параметры горячего заневоливания должны быть указаны в технической документации на пружину.

2.4.7. Пружины должны иметь защитное покрытие по ГОСТ 9.303 и ГОСТ 9.301.

По согласованию с потребителем допускается изготовление пружин без покрытия.

Пружины с защитными металлическими покрытиями (никель, цинк, хром, кадмий и др.) подвергают прогреву при температуре 180—240 °С в течение 1 ч, а также заневоливанию не менее чем на 24 ч независимо от того, подвергались они заневоливанию до покрытия или нет.

2.4.8. Дополнительные требования к пружинам (увеличение продолжительности заневоливания, дробеструйная обработка, обеспечение повышения требований по шероховатости, виды покрытий, не включенные в ГОСТ 9.303, различные виды статических и циклических испытаний, копровая или стедновая отбивка и др.) устанавливают в зависимости от назначения пружин и указывают в технической документации, при этом допускаются ссылки на документы, отражающие режимы и нормативы соответствующих операций.

2.4.9. Для пружин, работающих в условиях ударного нагружения, рекомендуется устанавливать специальные требования в соответствии с приложением 4.

2.5. Маркировка

2.5.1. Маркировку пружин выполняют на бирках клеймением,

гравировкой или наносят водостойкой краской.

Маркировка должна включать:

- товарный знак или наименование предприятия-изготовителя;
- условное обозначение пружин;
- номер партии;
- месяц и год выпуска.

По согласованию между потребителем и изготовителем в маркировку могут быть внесены изменения, а также включены другие необходимые сведения.

По согласованию между потребителем и изготовителем допускается маркировку пружин не выполнять. При этом составляют сопроводительный документ по п. 5.3.

При изготовлении пружин для нужд собственного производства вместо маркировки допускается применение сопроводительного документа, утвержденного на предприятии.

2.6. Упаковка

2.6.1. Пружины должны быть упакованы в тару. В качестве тары используют металлические или деревянные ящики: дощатые по ГОСТ 18617, ГОСТ 15841, ГОСТ 16536; фанерные по ГОСТ 5959 или ящики и контейнеры, изготовленные по чертежам.

Допускаются другие виды упаковки, отвечающие требованиям п. 5.2.

2.6.2. Маркировка транспортной тары — по ГОСТ 14192.

3. ПРИЕМКА

3.1. Пружины подвергают приемосдаточным испытаниям. Пружины предъявляют к приемке партиями. Партия должна состоять из пружин одного типоразмера, изготовленных по одному технологическому процессу из металла одной плавки и предъявляемых к приемке по одному документу.

По согласованию между потребителем и изготовителем допускается комплектование партии из пружин одного типоразмера, изготовленных по одному технологическому процессу без учета принадлежности к одной плавке.

3.2. Перечень контролируемых параметров устанавливают в зависимости от назначения пружин и указывают в технической документации на пружины.

3.3. По внешнему виду пружины первой и второй групп точности проверяют сплошным контролем на соответствие требованиям пп. 2.2.3 и 2.2.4. Пружины третьей группы точности по внешнему виду проверяют выборочным контролем по ГОСТ 16493.

3.4. Проверку твердости и глубины обезуглероженного слоя проводят выборочным контролем. Количество образцов для каждой садки устанавливает предприятие-изготовитель.

3.5. Проверку размеров пружин проводят сплошным или выборочным контролем по ГОСТ 16493.

3.6. Проверку качества покрытий пружин проводят по ГОСТ 9.301.

3.7. Испытанию заневоливанием по пп. 2.4.4, 2.4.6, 2.4.7 подвергают все пружины. Если при заневоливании произойдет поломка более 10 % пружин предъявленной партии, то остальные пружины этой партии подвергают повторному испытанию с удвоенной выдержкой. Если при повторном испытании произойдет поломка хотя бы одной пружины, то партию считают не выдержавшей испытания.

3.8. Если назначено кратковременное обжатие пружин с выборочным контрольным заневоливанием по п. 2.4.5, то при поломке более 10 % пружин в процессе обжатия или хотя бы одной пружины в процессе заневоливания, все пружины этой партии подвергают заневоливанию не менее чем на 12 ч. Если при заневоливании произойдет поломка хотя бы одной пружины, то партию считают не выдержавшей испытания.

Все пружины, прошедшие выборочное контрольное заневоливание по п. 2.4.5, подвергают контролю по пп. 3.3, 3.5, 3.9. При обнаружении в выборке хотя бы одной пружины с отклонениями по одному или нескольким параметрам всю партию подвергают заневоливанию не менее чем на 12 ч.

3.9. Соответствие сил (или деформаций) при предельных рабочих деформациях (или предельных рабочих силах) требованиям п. 1.3 проверяют сплошным контролем на единичных пружинах или пакетах пружин.

По согласованию между потребителем и изготовителем допускается проводить проверку пружин на соответствие сил (или деформаций) выборочным контролем по ГОСТ 16493.

Для пружин третьей группы точности по согласованию между потребителем и изготовителем допускается проверку на соответствие сил (или деформаций) проводить преимущественно выборочным контролем. План контроля и объем выборки определяют по согласованию потребителя с изготовителем.

4. МЕТОДЫ КОНТРОЛЯ

4.1. Контроль качества поверхности пружин на соответствие требованиям п. 2.2.4 проводят визуально. Допускается применение лупы с пятикратным увеличением. При невозможности визуально определить характер обнаруженного дефекта допускается применение любого метода дефектоскопии, обеспечивающего его выявление.

Пружины, подвергаемые поверхностному упрочнению и защит-

ным покрытиям, проходят контроль качества поверхности до и после указанных операций.

4.2. Контроль шероховатости механически обработанных поверхностей проводят путем сравнения с образцами шероховатости по ГОСТ 9378.

4.3. Контроль твердости выполняют по ГОСТ 9013 или ГОСТ 2999, ГОСТ 9450 и ГОСТ 9012 на пружинах или образцах-свидетелях, сопровождающих каждую садку пружин. Образцы должны быть из той же плавки металла, что и пружины, и иметь одинаковую с ними толщину. При неудовлетворительных результатах проверки твердости допускается проводить повторную термообработку пружин. Повторная закалка допускается не более одного раза. Количество повторных отпусков не ограничивается.

4.4. Глубину обезуглероженного слоя контролируют по ГОСТ 1763 на пружинах, прошедших термообработку и последующую очистку.

Допускается проверку глубины обезуглероженного слоя проводить на пружинах или образцах-свидетелях по п. 4.3, на которых проводилась проверка твердости.

4.5. Испытание заневоливанием заключается в выдерживании пружины, сжатой до максимальной деформации в течение времени, указанного в п. 2.4.4 или в технической документации на пружину.

Заневоливание допускается осуществлять в одноместных или многоместных приспособлениях.

4.6. Кратковременное обжатие заключается в том, что пружину отдельно или в пакете нагружают до максимальной деформации от 3 до 10 раз с чередующимися полными разгрузками.

4.7. Размеры пружин контролируют с помощью универсальных измерительных инструментов и предельных калибров.

Зазор между опорной плоскостью и контрольной плитой определяют с помощью щупа при сжатии пружины силой, не превышающей $0,02 F_2$.

4.8. Определение контролируемых сил или деформаций производят на единичных пружинах или пакетах пружин. Перед испытанием пружины или пакеты пружин сжимают до максимальной деформации, затем разгружают и нагружают до заданных сил или деформации с определением контролируемых параметров. Значение погрешности измерения не должно превышать 2 %.

Перед испытанием при определении контролируемых сил или деформаций на единичных пружинах допускается производить в приспособлениях сжатие пружин до максимальной деформации одновременно на нескольких пружинах. Количество одновременно устанавливаемых пружин определяется технической документацией завода-изготовителя.

4.9. Контроль качества покрытий пружин проводят по ГОСТ 9.302.

4.10. Контрольные испытания на циклическую выносливость, если они назначены, заключается в выполнении испытаний пружин до разрушения или до заданных количеств циклов нагружения, характеризующих необходимую выносливость. Испытания проводят в соответствии с рабочим чертежом или другой документацией, утвержденной в установленном порядке, в которых должны быть указаны:

- а) порядок комплектации и количество пружин, участвующих в каждом испытании;
- б) размеры высот, отвечающие предварительной и рабочей деформации пружин при испытаниях;
- в) сведения о законе нагружения и разгрузки пружин;
- г) частота и требуемое количество циклов при испытании;
- д) объем и порядок контроля пружин при испытании;
- е) правила приемки или забракования пружин по результатам выполненных испытаний.

Допускается выполнение контрольных испытаний непосредственно в натуральных изделиях или в их узлах. В этих случаях данные по подпунктам а—г в рабочих чертежах или другой нормативно-технической документации не отражают.

5. ТРАНСПОРТИРОВАНИЕ И ХРАНЕНИЕ

5.1. Готовые пружины при хранении подвергают консервации по ГОСТ 9.014 на срок, обеспечивающий защиту от коррозии не менее 1 года.

По согласованию с потребителем допускается применение способов консервации и условий хранения, не предусмотренных ГОСТ 9.014.

5.2. Хранение и транспортирование пружин проводят в таре по п. 2.6.1. Способ упаковки должен исключать возможность перемещения пружин в таре при транспортировании и гарантировать сохранение поверхности и защитных покрытий пружин.

5.3. В тару должен быть вложен сопроводительный документ с указанием:

- наименования или товарного знака предприятия-изготовителя и его адреса;
- условного обозначения пружин или номера чертежа пакета;
- марки стали;
- номера партии и количества пружин в партии;
- штампа технического контроля;
- даты консервации.

5.4. Транспортирование пружин осуществляют любым видом транспорта на любое расстояние.

6. УКАЗАНИЯ ПО ЭКСПЛУАТАЦИИ

6.1. Пружины класса II, длительно пребывающие в деформированном состоянии и периодически нагружаемые, обеспечивают неограниченную статическую стойкость при остаточных деформациях не более 10 % максимальной деформации.

6.2. Тарельчатые пружины применяют в изделиях по одной или в пакетах. Схема сборки пружин в пакеты представлена в приложении 3.

При сборке пакетов заданной группы точности допускается комплектование их из пружин смежных групп точности.

6.3. Односторонний зазор между направляющим стержнем и внутренним диаметром пружин при сборке их в пакеты должен составлять 2—3 % минимального внутреннего диаметра пружин типов 1 и 2 или 3—4 % минимального внутреннего диаметра пружин типов 3 и 4. Под односторонним зазором подразумевают разность между размерами диаметров направляющего стержня и минимального внутреннего диаметра пружины.

6.4. Направляющий стержень рекомендуется применять с параметром шероховатости поверхности $Ra \leq 2,5$ мкм и с твердостью поверхности не менее 56 HRC.

6.5. Для снижения влияния трения на кинематико-силовые характеристики пружин, работающих в пакете, рекомендуется применение рабочеконсервационных смазок типа ЛИТОЛ-24 по ГОСТ 21150, МС-70 по ГОСТ 9762 или твердосмазочных антифрикционных покрытий.

ПРИЛОЖЕНИЕ 1
Рекомендуемое

МЕТОДИКА ОПРЕДЕЛЕНИЯ ПАРАМЕТРОВ ТАРЕЛЬЧАТЫХ
ПРУЖИН

1. Формулы для расчета

1.1. Обозначения параметров пружин и расчетные формулы приведены в табл. 8.

Таблица 8

Наименование параметра	Обозначение	Расчетная формула или значение
Сила пружины при рабочей деформации, Н	F	<p>Для пружин без опорной плоскости</p> $F = \frac{4Es}{(1-\mu^2)YD_1^2} \left[(s_3-s) \left(s_3 - \frac{s}{2} \right) t + t^3 \right]. \quad (1)$ <p>Для пружин с опорной плоскостью</p> $F = \frac{4Es}{(1-\mu^2)Y(D_1-2b)^2} \left[(s_3-s) \left(s_3 - \frac{s}{2} \right) t + t^3 \right]. \quad (2)$ <p>Для пружин с радиусным скруглением кромок</p> $F = \frac{4Es}{(1-\mu^2)Y(D_1-2R)^2} \left[(s_3-s) \left(s_3 - \frac{s}{2} \right) t + t^3 \right]. \quad (3)$ <p>где R — радиус скругления кромок</p>
Сила пружины при максимальной деформации, Н	F_3	<p>Для пружин без опорной плоскости</p> $F_3 = \frac{4Es_3 t^3}{(1-\mu^2)YD_1^2}. \quad (4)$ <p>Для пружин с опорной плоскостью</p> $F_3 = \frac{4Es_3 t^3}{(1-\mu^2)Y(D_1-2b)^2}. \quad (5)$ <p>Для пружин с радиусным скруглением кромок</p> $F_3 = \frac{4Es_3 t^3}{(1-\mu^2)Y(D_1-2R)^2}. \quad (6)$

Наименование параметра	Обозначение	Расчетная формула или значение
<p>Напряжение сжатия в кромке I (черт. 5), МПа</p>	σ_I	<p>Для пружин без опорной плоскости</p> $\sigma_I = \frac{4Es}{(1-\mu^2)YD_1^2} \left[- \left(s_3 - \frac{s}{2} \right) C_1 - C_2 t \right]. \quad (7)$ <p>Для пружин с опорной плоскостью</p> $\sigma_I = \frac{4Es}{(1-\mu^2)Y(D_1-2b)^2} \times \left[- \left(s_3 - \frac{s}{2} \right) C_1 - C_2 t \right]. \quad (8)$ <p>Для пружин с радиусным скруглением кромок</p> $\sigma_I = \frac{4Es}{(1-\mu^2)Y(D_1-2R)^2} \times \left[- \left(s_3 - \frac{s}{2} \right) C_1 - C_2 t \right]. \quad (9)$
<p>Напряжение растяжения в кромке II (черт. 5), МПа</p>	σ_{II}	<p>Для пружин без опорной плоскости</p> $\sigma_{II} = \frac{4Es}{(1-\mu^2)YD_1^2} \times \left[- \left(s_3 - \frac{s}{2} \right) C_1 + C_2 t \right]. \quad (10)$ <p>Для пружин с опорной плоскостью</p> $\sigma_{II} = \frac{4Es}{(1-\mu^2)Y(D_1-2b)^2} \times \left[- \left(s_3 - \frac{s}{2} \right) C_1 + C_2 t \right]. \quad (11)$ <p>Для пружин с радиусным скруглением кромок</p> $\sigma_{II} = \frac{4Es}{(1-\mu^2)Y(D_1-2R)^2} \times \left[- \left(s_3 - \frac{s}{2} \right) C_1 + C_2 t \right]. \quad (12)$

Наименование параметра	Обозначение	Расчетная формула или значение
Напряжение, растяжения в кромке III (черт. 5), МПа	σ_{III}	<p>Для пружин без опорной плоскости</p> $\sigma_{III} = \frac{4Es}{(1-\mu^2)YD_1^2} \frac{D_2}{D_1} \left[(2C_2 - C_1) \left(s_3 - \frac{s}{2} \right) + C_2 t \right]. \quad (13)$ <p>Для пружин с опорной плоскостью</p> $\sigma_{III} = \frac{4Es}{(1-\mu^2)Y(D_1-2b)^2} \frac{D_2+2b}{D_1-2b} \times \left[(2C_2 - C_1) \left(s_3 - \frac{s}{2} \right) + C_2 t \right]. \quad (14)$ <p>Для пружин с радиусным скруглением кромок</p> $\sigma_{III} = \frac{4Es}{(1-\mu^2)Y(D_1-2R)^2} \frac{D_2+2R}{D_1-2R} \times \left[(2C_2 - C_1) \left(s_3 - \frac{s}{2} \right) + C_2 t \right]. \quad (15)$
Модуль упругости, МПа	E	$E = 2,06 \cdot 10^5$
Предварительная деформация пружины, мм	s_1	$s_1 = (0,2 \dots 0,4) s_3$
Рабочая деформация пружины, мм	s_2	$s_2 = (0,3 \dots 0,6) s_3$ — для пружин I класса; $s_2 = (0,6 \dots 0,8) s_3$ — для пружин II класса
Максимальная деформация пружины, мм	s_3	Выбирают по табл. 2 и 3
Толщина пружины, мм	t	
Наружный диаметр пружины, мм	D_1	
Внутренний диаметр пружины, мм	D_2	
Коэффициент Пуассона	μ	$\mu = 0,3$

Наименование параметра	Обозначение	Расчетная формула или значение
Ширина опорной плоскости, мм	b	Выбирают по табл. 7. Номинальная ширина опорной плоскости $b_{\text{ном.}} = 0,5 b_{\text{max}}$
Расчетные коэффициенты	Y^*	$Y = \frac{1}{\pi} \cdot \frac{6}{\ln A} \cdot \left[\frac{A-1}{A} \right]^2 \quad (16)$
	C_1^*	$C_1 = \frac{1}{\pi} \cdot \frac{6}{\ln A} \left[\frac{A-1}{\ln A} - 1 \right] \quad (17)$
	C_2^*	$C_2 = \frac{3(A-1)}{\pi \cdot \ln A} \quad (18)$
	A	<p>Для пружин без опорной плоскости</p> $A = \frac{D_1}{D_2} \quad (19)$ <p>Для пружин с опорной плоскостью</p> $A = \frac{D_1 - 2b}{D_2 + 2b} \quad (20)$ <p>Для пружин с радиусным скруглением кромок</p> $A = \frac{D_1 - 2R}{D_2 + 2R} \quad (21)$
Жесткость пружины, Н/мм	•	<p>Для пружин без опорной плоскости</p> $c = \frac{4E}{1-\mu^2} \cdot \frac{s^3}{YD_1^2} \left[\left(\frac{s_3}{t} \right)^2 - 3 \frac{s_3}{t} \cdot \frac{s}{t} + \frac{3}{2} \left(\frac{s}{t} \right)^2 + 1 \right] \quad (22)$ <p>Для пружин с опорной плоскостью</p> $c = \frac{4E}{1-\mu^2} \cdot \frac{s^3}{Y(D_1 - 2b)^2} \left[\left(\frac{s_3}{t} \right)^2 - 3 \frac{s_3}{t} \cdot \frac{s}{t} + \frac{3}{2} \left(\frac{s}{t} \right)^2 + 1 \right] \quad (23)$

Наименование параметра	Обозначение	Расчетная формула или значение
Жесткость пружины, Н/мм	c	<p>Для пружин с радиусным скруглением кромок</p> $c = \frac{4E}{1-\mu^2} \cdot \frac{s^3}{Y(D_1-2R)^3} \left[\left(\frac{s_3}{t} \right)^2 - 3 \frac{s_3}{t} \cdot \frac{s}{t} + \frac{3}{2} \left(\frac{s}{t} \right)^2 + 1 \right] \quad (24)$
Масса пружины, кг	m	$m \cong \frac{\rho \pi}{4} (D_1^2 - D_2^2) t, \quad (25)$ <p>где $\rho = 7,85 \cdot 10^{-6}$ кг/мм³</p>

* Коэффициенты Y , C_1 и C_2 допускается определять по табл. 9.

1.2. Расположение напряженных кромок тарельчатой пружины показано на черт. 5.

Напряженные кромки тарельчатой пружины

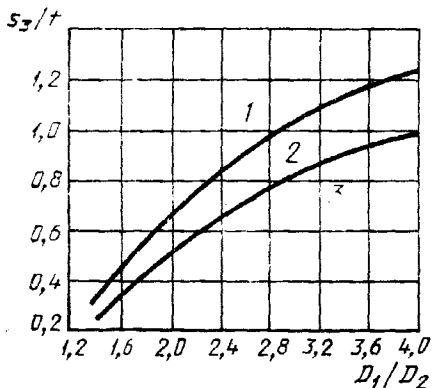


Черт. 5

Напряжение сжатия в кромке I $[\sigma_I]$ является определяющим для пружин статического нагружения. Напряжения растяжения в кромках II и III являются определяющими при циклическом нагружении. При расчете определяют максимальные напряжения $[\sigma_{II}]_3$ или $[\sigma_{III}]_3$ в зависимости от соотношения параметров $\frac{D_1}{D_2}$ и $\frac{s_3}{t}$ (черт. 6).

Соотношение величин напряжений σ_{II} и σ_{III}

в зависимости от соотношений параметров $\frac{D_1}{D_2}$ и $\frac{s_3}{t}$



1- $\sigma_{III} > \sigma_{II}$; 2- $\sigma_{III} = \sigma_{II}$; 3- $\sigma_{III} < \sigma_{II}$

Черт. 6

Таблица 9

Значение коэффициентов γ , C_1 и C_2 в зависимости от отношения $A = \frac{D_1}{D_2}$

A	γ	C_1	C_2	A	γ	C_1	C_2
1,30	0,388	1,044	1,092	1,74	0,624	1,159	1,276
1,32	0,404	1,050	1,101	1,76	0,630	1,163	1,284
1,34	0,420	1,055	1,109	1,78	0,636	1,168	1,292
1,36	0,435	1,061	1,118	1,80	0,642	1,173	1,300
1,38	0,450	1,066	1,127	1,82	0,647	1,178	1,308
1,40	0,463	1,072	1,135	1,84	0,653	1,183	1,315
1,42	0,476	1,077	1,144	1,86	0,658	1,187	1,323
1,44	0,489	1,082	1,152	1,88	0,663	1,192	1,331
1,46	0,501	1,088	1,161	1,90	0,668	1,197	1,339
1,48	0,512	1,093	1,169	1,92	0,672	1,201	1,347
1,50	0,523	1,098	1,178	1,94	0,677	1,206	1,355
1,52	0,534	1,103	1,186	1,96	0,681	1,211	1,362
1,54	0,544	1,109	1,194	1,98	0,685	1,215	1,370
1,56	0,553	1,114	1,203	2,00	0,689	1,220	1,378
1,58	0,563	1,119	1,211	2,02	0,693	1,224	1,385
1,60	0,571	1,124	1,219	2,04	0,696	1,229	1,393
1,62	0,580	1,129	1,227	2,06	0,700	1,233	1,408
1,64	0,588	1,134	1,235	2,08	0,703	1,238	1,416
1,66	0,596	1,139	1,244	2,10	0,706	1,242	1,423
1,68	0,603	1,144	1,252	2,12	0,709	1,247	1,401
1,70	0,610	1,149	1,260	2,14	0,712	1,251	1,431
1,72	0,617	1,154	1,268	2,16	0,715	1,256	1,438

Продолжение табл. 9

A	Y	C ₁	C ₂	A	Y	C ₁	C ₂
2,18	0,718	1,260	1,446	2,60	0,757	1,348	1,599
2,20	0,721	1,264	1,453	2,62	0,758	1,352	1,606
2,22	0,723	1,269	1,461	2,64	0,759	1,356	1,613
2,24	0,726	1,273	1,468	2,66	0,760	1,360	1,620
2,26	0,728	1,277	1,476	2,68	0,761	1,364	1,627
2,28	0,730	1,282	1,483	2,70	0,762	1,368	1,634
2,30	0,733	1,286	1,490	2,72	0,763	1,372	1,641
2,32	0,735	1,290	1,498	2,74	0,764	1,376	1,648
2,34	0,737	1,294	1,505	2,76	0,765	1,380	1,655
2,36	0,739	1,299	1,512	2,78	0,766	1,384	1,662
2,38	0,741	1,303	1,520	2,80	0,767	1,388	1,669
2,40	0,742	1,307	1,527	2,82	0,767	1,392	1,676
2,42	0,744	1,311	1,534	2,84	0,768	1,396	1,683
2,44	0,746	1,315	1,542	2,86	0,769	1,400	1,690
2,46	0,747	1,320	1,549	2,88	0,769	1,403	1,697
2,48	0,749	1,324	1,556	2,90	0,770	1,407	1,704
2,50	0,750	1,328	1,563	2,92	0,771	1,411	1,711
2,52	0,752	1,332	1,570	2,94	0,771	1,415	1,718
2,54	0,753	1,336	1,578	2,96	0,772	1,419	1,725
2,56	0,754	1,340	1,585	2,98	0,772	1,423	1,732
2,58	0,756	1,344	1,592	3,00	0,773	1,426	1,738

Для пружин из сталей по п. 2.2.1 допустимые напряжения при максимальной деформации при свойствах материала, соответствующих п. 2.2.2 настоящего стандарта, составляют $[\sigma_I]_s = 2940$ МПа, $[\sigma_{II} (\sigma_{III})]_s = 1760$ МПа.

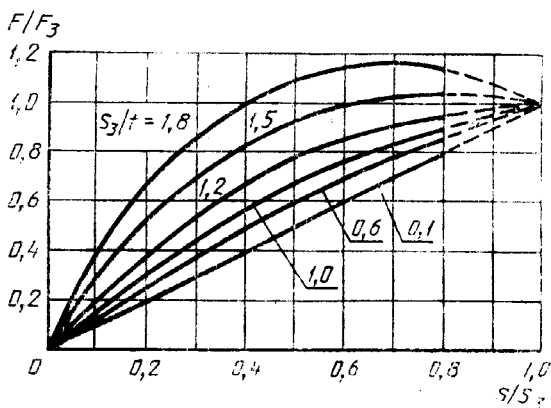
Расчетные напряжения в кромках пружин из табл. 2 настоящего стандарта не превышают 10 % указанных значений.

1.3. Вид характеристики «сила-деформация» определяют отношением $\frac{s_3}{t}$

(черт. 7). При отношении $\frac{s_3}{t} < 0,6$ зависимость «сила-деформация» практически линейна. При отношении $\frac{s_3}{t} \geq 0,6$ зависимость «сила-деформация» нелинейна.

Характер изменения жесткости зависит от отношения $\frac{s_3}{t}$ и соответствует характеру изменения силы (черт. 7).

Зависимость характеристики «сила-деформация» от отношения $\frac{s_3}{t}$



Черт. 7

1.4. При циклическом нагружении средством регулирования выносливости служит изменение разности между напряжением растяжения при максимальной деформации $[\sigma_{II}]_3$ или $[\sigma_{III}]_3$ и напряжением при рабочей деформации $[\sigma_{II}]_2$ или $[\sigma_{III}]_2$. Возрастание разности обуславливает увеличение выносливости и стойкости пружин при одновременном возрастании размеров узла.

Уменьшение разности сопровождается обратным изменением служебных качеств и размеров пространств в механизмах для размещения пружин. При этом необходимо предусматривать комплекты запасных пружин.

1.4.1. Для пружин с повышенными требованиями по циклической выносливости уточнение максимальной рабочей s_2 и предварительной s_1 деформаций, обеспечивающих выносливость $2 \cdot 10^6$ циклов проводят по черт. 8. При этом оценку проводят по максимальным значениям $[\sigma_{II}]_2$ ($[\sigma_{III}]_2$) и $[\sigma_{II}]_1 \times [\sigma_{III}]_1$ (черт. 6), которые соответствуют принятым рабочей s_2 и предварительной s_1 деформациям.

При необходимости увеличения рабочей деформации s_2 , при сохранении необходимой выносливости, требуется увеличение предварительной деформации s_1 с соответствующим уменьшением значений напряжения амплитуды цикла σ_a путем уменьшения рабочего хода пружины.

1.4.2. Для других требований по циклической выносливости пружин расчет проводят по формулам:

Максимальное рабочее напряжение, обеспечивающее выносливость $5 \cdot 10^5$ циклов:

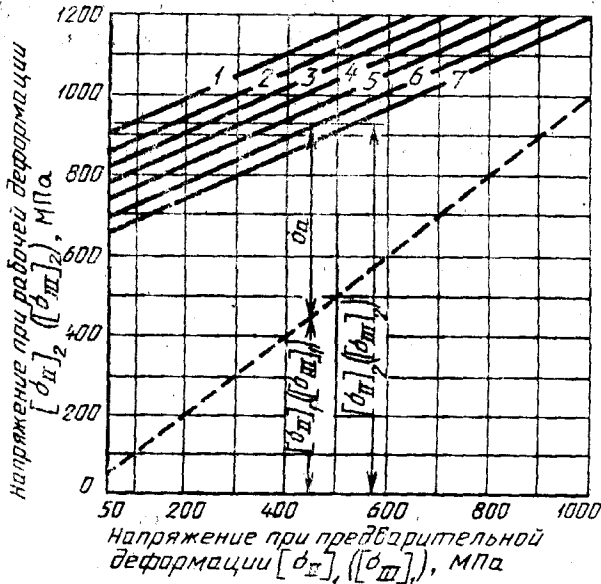
$$[\sigma_{II}]_2 = 1,15 [\sigma'_{II}]_2 \quad (26)$$

или

$$[\sigma_{III}]_2 = 1,15 [\sigma'_{III}]_2 \quad (27)$$

где $[\sigma_{II}]_2$ и $[\sigma_{III}]_2$ — максимальные рабочие напряжения при выносливости пружины $2 \cdot 10^6$ циклов.

Зависимость максимального рабочего напряжения от напряжения при предварительной деформации при выносливости пружины $2 \cdot 10^6$



----- линия предварительного напряжения;

— линии рабочего напряжения при толщине пружины:

1 — до 1 мм;

2 — св. 1 мм до 1,5 мм;

3 — св. 1,5 мм до 2,0 мм;

4 — св. 2,0 мм до 3,0 мм;

5 — св. 3,0 мм до 6,0 мм;

6 — св. 6,0 мм до 10,0 мм;

7 — св. 10,0 мм;

σ_a — напряжение амплитуды цикла

Черт. 8

Максимальное рабочее напряжение, обеспечивающее выносливость 10^6 циклов:

$$[\sigma_{II}]_2 = 1,3[\sigma_{II}]_2 \quad (28)$$

или

$$[\sigma_{III}]_2 = 1,3[\sigma_{III}]_2 \quad (29)$$

Примечание. Расчеты проводят также по максимальным напряжениям в соответствии с черт. 6.

2. Пример выбора пружин класса II

2.1. Исходными величинами для определения размеров пружин являются силы F_1 и F_2 , величины предварительной S_{II1} и рабочей деформации S_{II2} или

рабочий ход ($S_{п2} - S_{п1}$) пакета, режим нагружения, выносливость в циклах Ориентировочно задают габариты пружинного узла.

2.2. По условию максимально допустимой рабочей деформации $s = 0,8s_3$ определяют силу, соответствующую максимальной деформации $F_3 = \frac{F_2}{0,8}$.

2.3. В табл. 2 отыскивают силу, близкую к найденному значению F_3 , и выбирают размеры геометрических параметров, наиболее удовлетворяющие заданным условиям.

2.4. По силе F_1 и F_2 из табл. 2 определяют деформации s_1 и s_2 , при этом s_2 не должна превышать $0,8s_3$.

2.5. По найденным значениям s_1 и s_2 и по заданным $S_{п1}$ и $S_{п2}$ определяют количество пружин в пакете

$$\frac{S_{п2}}{S_2} = \frac{S_{п1}}{S_1} = \frac{S_{п2} - S_{п1}}{S_2 - S_1}.$$

2.6. По известным геометрическим параметрам соответственно найденному количеству пружин в пакете определяют свободную высоту пакета пружин при последовательной сборке $L_0 = l_0 n$ (приложение 3), а также высоту при рабочей и предварительной деформации $L_1 = L_0 - S_{п1}$; $L_2 = L_0 - S_{п2}$.

Высота пакета пружин при максимальной деформации

$$L_3 = t \cdot n.$$

Проверочных расчетов не требуется, т. к. сортамент пружин в табл. 2 рассчитан в соответствии с максимально допустимыми напряжениями.

3. Пример выбора пружин класса I

3.1. Исходные значения такие же, как в п. 2.1 настоящего приложения.

3.2. Из условия максимально допустимой рабочей деформации $s_2 = 0,6s_3$ определяют примерно силу при максимальной деформации

$$F_3 = \frac{F_2}{0,6}.$$

3.3. По найденному значению силы F_3 в табл. 2 находят пружину, геометрические параметры которой наиболее удовлетворяют заданным условиям.

3.4. Из табл. 2 определяют значения s_1 и s_2 соответственно заданным значениям сил F_1 и F_2 .

3.5. При повышенных требованиях по циклической выносливости проводят уточнение s_1 и s_2 по черт. 8.

3.6. Количество пружин в пакете и габариты пакета определяют по пп. 2.5 и 2.6 настоящего приложения и табл. 9.

ПРИЛОЖЕНИЕ 2

Обязательное

ПАРАМЕТРЫ И РАЗМЕРЫ ПРУЖИН

1. Параметры и размеры тарельчатых пружин, применяемых в промышленности СССР, не вошедшие в табл. 2 настоящего стандарта, приведены в табл. 10 и 11.

2. Пружины, приведенные в табл. 10 и 11, при новом проектировании не применять.

3. На пружины, приведенные в табл. 10 и 11, не распространяются нормы выносливости, указанные в табл. 1.

Оценку циклической выносливости пружин проводят расчетным методом по п. 1.4 приложения 1 или опытным путем при циклических испытаниях пружин.

4. Номер пружины является составной частью кода ОКП для конкретного типоразмера.

Размеры, мм

Номер пружина	Сила F_s , Н	Нагрузочный диаметр D_1 жмы	Внутренний диаметр D_2 пру-	Толщина пружина t	Максималь- ная деформа- ция s_0	Высота пружина h_0	Толщина с опорной плоскостью t_0	$\frac{s_0}{t}$	Сила F , Н, при деформации				Масса, кг
									$0,2 s_0$	$0,4 s_0$	$0,6 s_0$	$0,8 s_0$	
600	400	10,0	4,65	0,50	0,25	0,75		0,5	88	177	260	333	0,0003
601	450	12,0	6,30	0,70	0,15	0,85		0,6	98	196	284	382	0,0004
602	500	8,0	3,75	0,50	0,20	0,70		0,4	107	208	315	400	0,0003
603	1000	12,5	6,30	0,70	0,30	1,00		0,5	236	440	646	833	0,0004
604	1250	28,0	11,0	1,05	0,70	1,75		0,7	325	610	813	1050	0,0046
605	1400	8,0	4,3	0,80	0,13	0,93		0,2	94	578	862	1146	0,0003
606		12,5	6,3	0,80	0,30	1,10		0,4	284	548	803	1050	0,0005
607		19,5	10,2	0,90	0,55	1,45		0,6	284	568	858	1146	0,0015
608		30,0	15,0	1,00	1,00	2,00		1,0	480	862	1117	1303	0,0040
609	1600	8,0	4,5	0,80	0,13	0,93		0,1	284	578	862	1146	0,0002
610		20,0	8,0	1,00	0,50	1,50		0,4	294	597	901	1205	0,0010
611	2000	14,0	7,1	1,00	0,30	1,30		0,3	432	847	1248	1641	0,0009
612	2500	9,0	5,3	1,00	0,13	1,13		0,1	482	960	1431	1909	0,0004
613	2800	19,0	8,4	1,25	0,40	1,65		0,4	578	1127	1656	2156	0,0020
614	3150	16,0	8,4	1,25	0,30	1,55		0,2	647	1274	1882	2528	0,0040
615	3550	16,0	8,4	1,50	0,20	1,70		0,1	725	1440	2146	2861	0,0017
616		21,0	10,5	1,40	0,45	1,85		0,3	784	1538	2263	2969	0,0028

Продолжение табл. 10

Размеры, мм

Номер пружина	Сила F_s , Н	Наружный диаметр D_1 железа D_1	Внутренний диаметр D_2 железа D_2	Толщина t пружина	Максималь- ная дефор- мация s_0	Высота h_0 железа h_0	Толщина t железа с опор- ной плос- костью t_0	$\frac{s_0}{t}$	Сила F , Н, при деформации				Масса, кг
									0,2 s_0	0,4 s_0	0,6 s_0	0,8 s_0	
617		12,5	6,3	1,50	0,15	1,65		0,1	793	1715	2567	3420	0,0010
618	4000	19,0	10,5	1,40	0,40	1,80		0,3	862	1715	2577	3439	0,0021
619		20,0	10,5	1,40	0,45	1,85		0,3	892	1754	2577	3381	0,0025
620	4500	12,5	6,4	1,55	0,15	1,70		0,1	960	1911	2860	3802	0,0090
621		55,0	16,0	2,00	1,50	3,50		0,8	1293	2342	3194	3929	0,0340
622		12,0	6,4	1,55	1,15	1,70		0,1	1067	2130	3189	4245	0,0090
623	5000	35,5	10,0	2,00	0,70	2,70		0,3	1117	2185	3214	4184	0,0140
624		55,0	25,0	2,00	1,50	3,50		0,8	1391	2518	3476	4243	0,0300
625		70,0	30,0	2,00	2,50	4,50		1,3	2126	3508	4310	4762	0,0490
626		20,0	10,5	2,00	0,25	2,25		0,1	1362	2714	4067	5409	0,0035
627	6300	31,5	10,5	2,00	0,70	2,70		0,3	1430	2783	4076	5341	0,0300
628		32,0	10,0	2,00	0,70	2,70		0,3	1381	2695	3952	5164	0,0120
629		50,0	20,0	2,10	1,40	3,50		0,7	1670	3040	4220	5300	0,0210
630		80,0	40,0	2,20	3,00	5,20		1,3	3057	4958	5978	6409	0,0600
631		26,0	15,0	1,80	0,55	2,35		0,3	1470	2881	4243	5600	0,029
632	7100	28,0	17,0	2,00	0,50	2,50		0,2	1626	3214	4762	6291	0,027
633		30,0	15,0	2,00	0,60	2,60		0,3	1489	2920	4302	5654	0,028
634		35,0	20,0	2,00	0,80	2,80		0,4	1675	3243	4723	6134	0,019
635		60,0	20,0	2,50	1,50	4,00		0,6	1911	3567	5027	6350	0,048
636		16,0	8,5	2,00	0,20	2,20		0,1	1715	3420	5115	6820	0,022
637	8000	20,0	11,5	2,00	0,30	2,30		0,1	1765	3231	5252	6977	0,032
638		25,0	16,0	2,00	0,40	2,40		0,2	1715	3400	5056	6703	0,028
639		90,0	40,0	2,50	3,50	6,00		1,3	4047	6517	7800	8290	0,100

Продолжение табл. 10

Номер пружина	Сила F_s , Н	Размеры, мм						Сила F , Н, при деформации				Масса, кг
		Наружный диаметр D_1 жиды D_1	Внутренний диаметр D_2 жиды D_2	Толщина t жиды t	Максимальная деформа- ция s_s	Высота h_0 пру- жин с опор- ной плас- костью	$\frac{s_s}{t}$	0,2 s_s	0,4 s_s	0,6 s_s	0,8 s_s	
640		16,0	8,4	2,05	0,20	2,25	0,1	1815	3655	5468	7281	0,023
641	9000	20,0	12,5	2,00	0,30	2,30	0,1	1920	3831	5723	7614	0,030
642		55,0	25,0	2,50	1,50	4,00	0,6	2440	4557	6419	8104	0,037
643		65,0	30,0	2,50	2,00	4,50	0,8	2724	4880	6605	8036	0,051
644		67,0	31,5	2,50	2,00	4,50	0,8	2587	4625	6272	7634	0,028
645	10000	80,0	40,0	2,50	3,00	5,50	1,2	3910	6497	8094	9016	0,080
646		20,0	10,5	2,20	0,30	2,50	0,1	2185	4338	6482	8618	0,039
647	11200	22,4	13,0	2,25	0,35	2,60	0,2	2361	4694	7016	9319	0,032
648		35,5	21,0	2,50	0,60	3,10	0,2	2303	4547	6752	8918	0,013
649		60,0	30,0	2,50	1,95	4,45	0,8	2230	4458	6686	8915	0,050
650		22,0	13,0	2,25	0,35	2,60	0,2	2499	4969	7417	9852	0,043
651	12500	25,0	13,0	2,45	0,40	2,85	0,2	2585	5138	7666	10179	0,031
652		28,0	13,0	2,50	0,50	3,00	0,2	2605	5162	7682	10177	0,032
653		65,0	32,0	3,00	1,50	4,50	0,50	2940	5600	8006	10300	0,058
654		32,0	10,0	3,00	0,50	3,50	0,2	3126	6223	9280	12328	0,017
655	16000	55,0	24,0	3,00	1,40	4,40	0,5	3667	6820	9829	12671	0,038
656		60,0	30,0	3,00	1,50	4,50	0,5	3474	6615	9476	12161	0,050
657	18000	32,0	14,0	3,00	0,55	3,55	0,2	3396	7193	10789	14396	0,015
658		35,5	16,0	3,00	0,65	3,65	0,2	3606	7114	10584	14025	0,018
659		28,0	17,0	2,95	0,40	3,35	0,2	4057	8085	12083	16062	0,009
660	20000	35,5	17,0	3,00	0,65	3,65	0,2	3700	7320	10870	14390	0,018
661		45,0	25,0	3,00	1,00	4,00	0,3	4049	7908	11613	15219	0,026
662		65,0	35,0	3,50	1,50	5,00	0,4	4733	9114	13210	17120	0,065

Размеры, мм

Номер пружина	Сила F _н	Наружный диаметр D _н пружины	Внутренний диаметр D _в пружины	Толщина пружины t	Максимальная деформация s _н	Высота пружины h	Толщина пружины с опорной плоскостью t _н	Сила F, Н, при деформации				Масса, кг	
								0,2 s _н	0,4 s _н	0,6 s _н	0,8 s _н		
663		60,0	30,0	3,50	1,50	5,00	3,4	0,4	5301	10201	14788	19168	0,058
664	22400	63,0	25,0	3,80	1,40	5,20	3,7	0,4	5105	99170	14494	18923	0,030
665		70,0	28,0	3,80	1,80	5,60	3,7	0,5	5635	10760	15484	19952	0,098
666		120,0	60,0	4,00	4,00	8,00	3,9	1,0	8026	13808	17914	20903	0,266
667		35,5	21,0	3,3	0,60	3,90	3,0	0,2	5213	10348	15490	20472	0,016
668	25000	60,0	26,0	3,8	1,40	5,20	3,7	0,5	5772	11201	16375	21383	0,067
669		80,0	26,0	4,3	1,80	6,10	4,2	0,5	5880	11319	16434	21324	0,151
670		110,0	60,0	4,0	3,50	7,50	3,9	0,8	7967	14063	18727	22457	0,210
671		40,0	25,0	3,5	0,65	4,15	3,3	0,2	5644	11201	16689	22138	0,021
672	28000	70,0	40,0	4,0	1,50	5,50	3,9	0,4	6223	12000	17600	22981	0,084
673		90,0	26,0	4,5	2,20	6,70	4,3	0,5	5752	11505	17267	23020	0,206
674		130,0	38,0	5,0	3,40	8,40	4,5	0,7	7791	14288	19805	24686	0,475
675	31500	70,0	26,0	5,0	1,10	6,10	4,8	0,2	6889	13622	20246	26793	0,130
676		40,0	25,0	3,8	0,65	4,45	3,5	0,2	7238	14298	21364	28312	0,023
677	35500	80,0	28,0	5,0	1,50	6,50	4,9	0,3	6919	13839	20759	27678	0,176
678		90,0	25,0	5,0	2,00	7,00	4,8	0,4	7996	15494	22491	29253	0,231
679	35500	90,0	40,0	4,5	2,5	7,0	4,4	0,5	8545	16062	22794	29200	0,181
680		120,0	50,0	5,0	3,5	8,5	4,9	0,7	10005	18277	25244	31340	0,367
681	40000	50,0	31,0	4,15	0,9	5,15	3,8	0,2	8330	16600	24509	32340	0,087
682		110,0	50,0	5,0	3,0	8,0	4,9	0,6	9700	18237	25676	32447	0,296
683	45000	80,0	50,0	5,0	1,5	6,5	4,84	0,3	10000	19330	28508	37485	0,122
684		150,0	50,0	6,0	4,0	10,0	5,9	0,6	11858	21805	30311	37857	0,442

Продолжение табл. 10

Размеры, мм

Номер пружина	Сила F_s	Наружный диаметр D_1 кннн D_1	Внутренний диаметр D_2 кннн D_2	Толщина t пружина	Максималь- ная деформа- ция s_3	Высота пружина h_0	Толщина пружины с опор- ной плос- костью t_0	$\frac{s_3}{z}$	Сила F , Н, при деформации				Масса, кг
									0,2 s_3	0,4 s_3	0,6 s_3	0,8 s_3	
685	50000	120,0 150,0	40,0 60,0	6,0 6,0	2,8 4,5	8,8 10,5	5,9 5,9	0,5 0,7	11368 14621	21707 26440	31281 36142	40346 44452	0,474 0,699
687	56000	130,0	60,0	6,0	3,5	9,5	5,9	0,4	11328	22667	34004	45344	0,492
688		63,0	37,0	5,2	1,2	6,4	4,9	0,2	13063	25803	38298	50636	0,033
689		80,0	32,0	7,0	1,0	8,0	6,7	0,2	13102	26077	38964	51783	0,232
690	63000	120,0	60,0	6,0	3,0	9,0	5,9	0,5	13935	26460	37916	48666	0,400
691		140,0	36,0	7,0	3,0	10,0	6,7	0,4	13847	26616	38242	50009	0,865
692		160,0	55,0	7,0	4,0	11,0	6,9	0,6	15572	29164	41287	52410	0,970
693		90,0	50,0	6,0	2,00	8,00	5,8	0,3	16219	31360	46500	60907	0,208
694	71000	100,0	50,0	6,0	2,50	8,50	5,9	0,4	15944	30713	44590	44590	0,277
695		150,0	70,0	7,0	4,00	11,00	6,9	0,5	19100	35800	51000	63807	0,761
696		160,0	90,0	6,7	4,20	10,90	6,6	0,6	18010	33400	46800	58800	0,717
697		165,0	45,0	8,0	3,50	11,50	7,5	0,4	15317	30644	45971	61308	1,240
698		85,0	31,0	7,0	1,45	8,45	6,6	0,2	16317	32645	48970	65291	0,272
699	80000	95,0	37,0	7,0	1,80	8,80	6,6	0,2	16437	32873	49310	65747	0,327
700		120,0	70,0	7,0	2,50	9,50	6,9	0,35	19110	37152	54000	71089	0,410
701		170,0	45,0	8,0	4,20	12,20	7,5	0,52	20756	39219	55600	71569	0,332
702	100000	100,0	60,0	7,0	2,0	9,0	6,8	0,3	21952	43090	63631	83760	0,277
703		110,0	60,0	7,0	2,5	9,5	6,9	0,4	21150	41600	61300	79938	0,368
704	125000	130,0	70,0	8,0	3,00	11,00	7,8	0,37	27400	53390	77968	101714	0,591

Продолжение табл. 10

Размеры, мм

Номер пружина	Сила F_0 , Н	Наружный диаметр D_1 пружина	Внутренний диаметр D_2 пружина	Толщина t пружина	Максимальная деформация s_2	Высота пружина h_0	Толщина пружины с опорной частью t_0	$\frac{s_2}{t}$	Сила F, N , при деформации				Масса, кг
									0,2 s_2	0,4 s_2	0,6 s_2	0,8 s_2	
705		120,0	70,0	8,0	2,5	10,5	7,8	0,3	27900	54703	80526	105742	0,468
706	140000	180,0	60,0	10,0	3,80	13,80	9,9	0,3	30300	58800	85671	111700	1,780
707		250,0	100,0	10,0	7,50	17,50	9,9	0,7	28508	57888	86828	115730	3,240
708		150,0	60,0	10,0	3,00	13,00	9,9	0,3	34211	67032	98823	129908	1,170
709	160000	150,0	80,0	9,0	3,50	12,50	8,8	0,4	34368	66483	96912	126214	0,893
710		220,0	100,0	10,0	6,00	16,00	9,9	0,6	39160	72961	102704	131614	2,370
711	180000	120,0	44,0	10,0	2,2	12,2	9,4	0,2	37436	76489	110014	145588	0,768
712	200000	160,0	90,0	10,0	3,50	13,50	9,8	0,3	42600	82398	120736	157936	1,080
713		200,0	60,0	12,0	4,00	16,00	11,5	0,3	43300	84320	124352	162944	2,700
714	224000	250,0	70,0	13,0	5,50	18,50	12,3	0,4	50520	97060	141530	183400	4,680
715	280000	280,0	112,0	14,0	6,60	20,60	13,8	0,5	64600	124500	177900	230000	5,650
716	315000	250,0	100,0	14,0	6,00	20,00	13,9	0,5	71873	138150	200243	259523	4,530
717	365000	280,0	80,0	16,0	5,50	21,5	15,3	0,4	72480	141178	207192	270999	7,100
718		280,0	85,0	17,0	5,30	22,30	16,3	0,3	82702	161798	236758	312786	7,450
719	400000	280,0	122,0	16,0	6,50	22,50	15,8	0,4	93864	181064	263296	342206	6,150
720	450000	280,0	112,0	18,0	5,00	23,00	17,8	0,3	94609	186906	274703	361855	7,300
721		300,0	122,0	18,0	6,00	24,00	17,8	0,3	101606	198205	291040	381259	9,33

Продолжение табл. 10

Размеры, мм

Номер пружины	Сила F_1 , Н	Наружный диаметр пружины D_1 , мм	Внутренний диаметр пружины D_2 , мм	Толщина пружины t , мм	Максимальная деформация s_3 , мм	Высота пружины h_0 , мм	Толщина пупка пружины с опорной частью t' , мм	$\frac{s_3}{t}$	Сила F , Н, при деформации				Масса, кг
									0,2 s_3	0,4 s_3	0,6 s_3	0,8 s_3	
722	500000	300,0	100,0	20,0	5,00	25,00	19,0	0,25	108691	207691	317520	419195	9,86
		300,0	112,0	20,0	5,00	25,00	19,0	0,25	110328	217491	315827	425476	9,55
724	630000	300,0	122,0	20,0	6,00	26,00	18,8	0,3	137425	269275	396939	521820	9,32

Примечания:

1. Толщина t' относится к пружинам типов 2 и 4 первой группы точности.
2. При исполнении пружин с опорными плоскостями (типы 2 и 4) толщиной t и номинальной шириной b (см. табл. 6) принимают увеличенные силы F_3 из ниже следующей группы по ряду, а силы F при деформациях 0,2 s_3 , 0,4 s_3 , 0,6 s_3 , 0,8 s_3 пересчитывают по формуле 2 приложения 1.
3. Характеристика «сила-деформация» линейна при отношении $s_3/t > 0,6$, нелинейна при отношении $s_3/t \geq 0,6$.

Размеры, мм

Таблица 11

Номер пружины	Наружный диаметр пружины D_1	Внутренний диаметр пружины D_2	Толщина пружины t	Максимальная деформация s_3	Высота пружины l_0	Сила F , кгс, при деформации			Масса, кг
						s_3	$0,8 s_3$	$0,65 s_3$	
850	28	12	1,5	0,8	2,3	500	410	350	0,006
851	30	15	2,0	0,6	2,6	830	670	550	0,008
852	32	10	2,0	0,9	2,9	910	750	610	0,011
853	32	10	3,0	0,7	3,7	2400	1900	1550	0,017
854	32	14	3,0	0,7	3,7	2600	2100	1700	0,015
855	35	20	2,0	0,8	2,8	900	720	600	0,010
856	40	20	2,0	1,0	3,0	730	620	520	0,015
857	40	25	2,5	0,8	3,3	1500	1200	990	0,015
858	45	20	2,2	1,1	3,3	770	650	540	0,022
859	45	25	2,5	1,0	3,5	1250	1000	840	0,022
860	45	25	3,0	1,0	4,0	2200	1750	1450	0,026
861	50	20	2,2	1,3	3,5	730	610	510	0,029
862	50	30	3,0	1,0	4,0	1850	1500	1250	0,030
863	55	24	3,0	1,4	4,4	1700	1400	1150	0,045
864	55	25	2,5	1,5	4,0	1050	900	760	0,037
865	60	20	2,5	1,5	4,0	830	700	580	0,048
866	60	26	3,8	1,4	5,2	2900	2300	1900	0,067
867	60	30	3,0	1,5	4,5	1600	1350	1150	0,050
868	60	30	3,5	1,5	5,0	2600	2100	1750	0,058
869	65	32	3,0	1,5	4,5	1400	1100	950	0,058
870	65	35	3,5	1,5	5,0	2300	1900	1550	0,065

Пружины с линейной характеристикой «сила-деформация»

Продолжение табл. 11

Размеры, мм

Номер пружины	Наружный диаметр пружины D_1	Внутренний диаметр пружины D_2	Толщина пружины t	Максимальная деформация s_3	Высота пружины h_0	Сила F , кгс, при деформации			Масса, кг	
						s_3	0,8 s_3	0,65 s_3		
871	70	26	5,0	1,1	6,1	3500	2800	2300	0,130	
872		28	3,8	1,8	5,6	2600	2100	1750	0,098	
873		40	4,0	4,0	1,5	5,5	3100	2500	2100	0,084
874	80	26	4,3	1,8	6,1	2800	2300	1900	0,151	
875		28	5,0	1,5	6,5	3700	2900	2400	0,176	
876		32	7,0	7,0	1,0	8,0	6900	5500	4500	0,232
877		36	3,7	3,7	2,0	5,7	2100	1750	1500	0,117
878		40	4,0	4,0	2,0	6,0	2800	2300	1950	0,119
879		50	5,0	5,0	1,5	6,5	5100	4100	3400	0,120
880	90	25	5,0	2,0	7,0	3800	3100	2500	0,231	
881		26	4,5	2,2	6,7	3000	2500	2100	0,206	
882		32	4,0	2,3	6,3	2300	1900	1600	0,175	
883		40	4,5	4,5	2,5	7,0	3800	3100	2600	0,181
884		50	5,0	5,0	2,0	7,0	4800	3900	3200	0,172
885		50	5,0	6,0	2,0	8,0	8300	6700	5500	0,208
886	100	36	4,8	2,5	7,3	3500	2800	2400	0,258	
887		40	6,0	2,2	8,2	6100	4900	4100	0,312	
888		50	5,0	5,0	2,5	7,5	4500	3600	3000	0,232
889		50	5,0	6,0	2,5	8,5	7600	6200	5200	0,277
890	60	6,0	7,0	2,0	9,0	11500	9200	7500	0,277	
891	110	50	5,0	3,0	8,0	4200	3400	2900	0,296	
892		60	7,0	2,5	9,5	10500	8600	7100	0,368	

Продолжение табл. 11

Размеры, мм

Номер пружины	Внутренний диаметр пружины D_1	Внутренний диаметр витковой пружины D_2	Толщина пружины t	Максимальная деформация s_s	Высота пружины h_0	Сила F , кгс, при деформации			Масса, кг
						s_3	$0,8 s_s$	$0,65 s_s$	
893		40	6,0	2,8	8,8	5100	4200	3500	0,474
894		44	10,0	2,2	12,0	19000	15500	12500	0,768
895	120	60	6,0	3,0	9,0	6300	5200	4400	0,400
896		70	7,0	2,5	9,5	9500	7700	6400	0,410
897		70	8,0	2,5	10,5	14500	11500	9400	0,468
898		36	10,0	2,5	12,5	18000	14500	12000	0,985
899	130	40	10,0	2,5	12,5	18000	14500	12000	0,938
900		60	6,0	3,5	9,5	6000	5000	4200	0,492
901		70	8,0	3,0	11,0	13500	11000	9100	0,591
902		36	7,0	3,0	10,0	6400	5200	4300	0,865
903	140	70	7,0	3,5	10,5	8700	7100	5900	0,635
904		80	8,0	3,0	11,0	12500	9900	8200	0,641
905		60	10,0	3,0	13,0	16500	13500	11500	1,170
906	150	70	7,0	4,0	11,0	8200	6800	5700	0,761
907		80	9,0	3,5	12,5	16500	13500	11000	0,893
908		55	7,0	4,0	11,0	6600	5400	4500	0,970
909	160	80	8,0	4,0	12,0	11000	9200	7700	0,947
910		90	10,0	3,5	13,5	21000	17000	14000	1,080
911	165	45	8,0	4,2	12,2	9500	7800	6600	1,240
912		36	17,0	2,5	19,5	47000	37000	30000	3,260
913	180	60	10,0	3,8	13,8	14000	11500	9600	1,780
914		90	9,0	4,5	13,5	14000	11500	9700	1,350
915		100	10,0	4,0	14,0	18500	15000	12500	1,380

Продолжение табл. 11

Размеры, мм

Номер пружины	Наружный диаметр пружины D_2	Внутренний диаметр пружины D_1	Толщина пружинной проволоки t	Максимальная деформация s_3	Высота пружины h_0	Сила F , кгс, при деформации			Масса, кг
						s_3	0,8 s_3	0,65 s_3	
916	200	55	10,0	5,0	15,0	15000	12500	10500	2,290
917		60	12,0	4,0	16,0	21000	17000	14000	2,700
918		100	10,0	5,0	15,0	17500	14500	12000	1,850
919		100	12,0	4,0	16,0	24000	19500	16000	2,220
920	220	60	11,0	5,4	16,4	18000	14500	12000	3,03
921		100	10,0	6,0	16,0	16500	13500	11500	2,37
922	250	70	13,0	5,5	18,5	23000	19000	16000	4,68
923		100	12,0	6,0	18,0	21000	17000	14500	3,88
924	100	14,0	14,0	6,0	20,0	33000	27000	22500	4,53
925	280	80	16,0	5,5	21,5	35000	28000	23000	7,10
926		85	17,0	5,3	22,3	40000	32000	26000	7,45
927		112	18,0	5,0	23,0	47000	38000	31000	7,30
928		122	16,0	6,5	22,5	44000	36000	30000	6,15
929	122	14,0	14,0	6,5	20,5	29000	24000	20000	5,38
930	300	100	20,0	5,0	25,0	54000	44000	36000	9,86
931		112	20,0	5,0	25,0	55000	44000	36000	9,55
932		122	18,0	6,0	24,0	49000	39000	33000	8,33
933		122	20,0	6,0	26,0	67000	54000	45000	9,32

Пружины с нелинейной характеристикой «сила-деформация»

934	30	15	1,0	1,0	2,0	170	150	140	0,004
935	35	15	1,5	1,0	2,5	380	330	280	0,009
936	40	20	1,0	1,5	2,5	140	140	130	0,008
937	45	25	1,5	1,5	3,0	400	350	320	0,013

Продолжение табл. 11

Размеры, мм

Номер пружины	Наружный диаметр пружины D_1	Внутренний диаметр пружины D_2	Толщина пружины t	Максимальная деформация s_3	Высота пружины h_0	Сила F , кгс, при деформации			Масса, кг
						s_3	$0,8 s_3$	$0,65 s_3$	
938		20	2,0	1,5	3,5	630	530	460	0,026
939	50	25	1,5	1,5	3,0	300	260	240	0,017
940		16	2,0	1,5	3,5	490	420	360	0,034
941	55	25	2,0	1,5	3,5	550	480	410	0,030
942		25	2,0	2,0	4,0	590	530	480	0,036
943	60	30	1,5	2,0	3,5	270	270	250	0,025
944		30	2,5	2,0	4,5	1020	880	760	0,051
945		25	3,0	2,4	5,4	1650	1450	1250	0,079
946	70	30	2,0	2,5	4,5	540	510	480	0,049
947		30	3,0	2,0	5,0	1450	1250	1050	0,074
948		35	3,0	2,5	5,5	1400	1200	1050	0,096
949	80	40	2,0	3,0	5,0	550	550	530	0,059
950		40	2,5	3,5	6,0	900	890	860	0,100
951		40	4,0	3,0	7,0	2450	2100	1850	0,207
952	100	50	2,5	3,5	6,0	780	740	740	0,111
953		50	3,0	4,0	7,0	1200	1150	1100	0,178
954	110	60	4,0	3,5	7,5	2800	2400	2100	0,210
955		50	5,0	3,5	8,5	3900	3300	2800	0,367
956	120	60	3,0	4,5	7,5	1200	1200	1200	0,200
957		60	4,0	4,0	8,0	2500	2200	2000	0,266

Продолжение табл. 11

Размеры, мм

Номер пружины	Наружный диаметр пружины D_1	Внутренний диаметр пружины D_2	Толщина пружины t	Максимальная деформация s_s	Высота пружины l_0	Сила F , кгс, при деформации			Масса, кг
						s_s	$0,8 s_s$	$0,65 s_s$	
958		38	5,0	3,4	8,4	3100	2600	2200	0,475
959	130	60	3,5	5,0	8,5	1700	1700	1650	0,287
960		60	6,0	4,0	10,0	5700	4800	4100	0,582
961	140	70	3,5	5,0	8,5	1550	1350	1500	0,317
962		50	6,0	4,0	10,0	4700	3900	3400	0,739
963		60	6,0	4,5	10,5	5500	4700	4100	0,699
964	150	70	4,0	5,5	9,5	2200	2100	2000	0,434
965		70	7,0	4,5	11,5	7900	6600	5600	0,894
966	160	80	4,0	6,0	10,0	2100	2100	2100	0,473
967		80	8,0	5,0	13,0	10500	8600	7300	1,280
968	180	90	5,0	7,0	12,0	3800	3700	3600	0,743
969		80	8,0	6,0	14,0	9700	8300	7200	1,660
970	200	90	9,0	5,5	14,5	13500	11000	9400	1,770
971		100	5,0	7,5	12,5	3200	3200	3200	0,924
972		90	9,0	6,5	15,5	12500	10500	9100	2,240
973	220	100	6,0	8,0	14,0	4700	4500	4400	1,420
974		100	7,0	9,0	16,0	6200	5900	5600	2,260
975	250	100	10,0	7,5	17,5	15000	13000	11000	3,240

Примечание. Пружины изготавливают по типам 2 и 4.

РЕКОМЕНДАЦИИ ПО ПРОЕКТИРОВАНИЮ ПАКЕТОВ
ТАРЕЛЬЧАТЫХ ПРУЖИН

1. Тарельчатые пружины в изделиях используют в пакетах. Схема сборки пружин в пакеты показана в табл. 12. Сборку пружин в пакете осуществляют при помощи направляющего стержня или фиксирующих разделительных колец.

2. Изменение характеристики «сила-деформация» в зависимости от схемы сборки пружин показано в табл. 12.

Таблица 12

Влияние схемы сборки пружин в пакеты
на характеристику «сила-деформация»

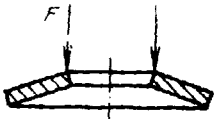
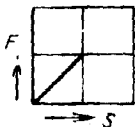
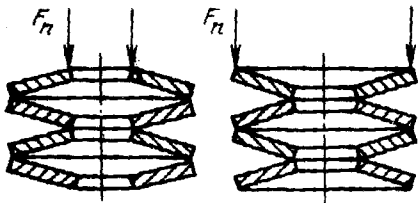
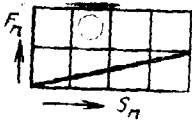

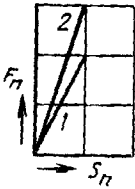
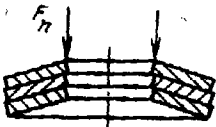
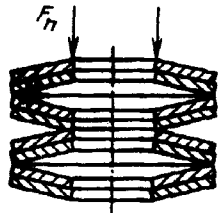
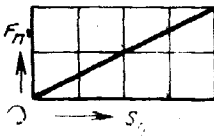
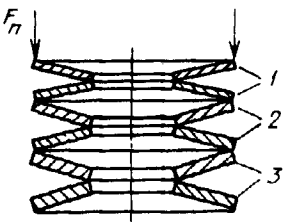
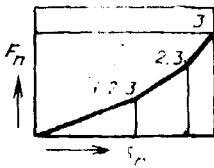
Схема сборки	Параметр пакета пружин	Вид характеристики
<p>Одиночная</p> 	F_3 s_3 l_0	
<p>Последовательная</p> 	$F_{пз} = F_3$ $S_{пз} = ns_3$ $L_0 = l_0 n$ $\Delta L_0 = \Delta l_0 n$	
<p>Параллельная</p> <p>1. двухпараллельная</p> 	$F_{пз} = KF_3 n_1$ $S_{пз} = s_3$ $L_0 = l_0 + (n_1 - 1)t$	
<p>2. трехпараллельная</p> 	$\Delta L_0 = \Delta l_0 + \Delta t(n_1 - 1)$	

Схема сборки	Параметр пакета пружин	Вид характеристики
<p>Параллельно-последовательная</p> 	$F_{пз} = KF_3 n_1$ $S_{пз} = ns_3$ $L_0 = n[l_0 + (n_1 - 1)t]$ $\Delta L_0 = n[\Delta l_0 + \Delta t(n_1 - 1)]$	
<p>Пружины различной толщины</p> 	$F_{пз} = F_3$ $S_{пз} = \sum_{i=1}^n s_{3i}$ $L_0 = \sum_{i=1}^n l_{0i}$ $\Delta L_0 = \sum_{i=1}^n \Delta l_{0i}$	

Используя различные схемы сборки пружин в пакеты, можно, не увеличивая номенклатуры пружин, менять характеристику «сила-деформация».

3. Параметры пакета пружин в табл. 12 обозначены:

$F_{пз}$ — сила при максимальной деформации пакета;

n — количество пружин при последовательной сборке;

n_1 — количество пружин при параллельной сборке;

K — коэффициент, учитывающий сухое трение при параллельной сборке ($K=1,06$ при двухпараллельной сборке, $K=1,09$ при трехпараллельной сборке, $K=1,12$ при четырехпараллельной сборке);

$S_{пз}$ — максимальная деформация пакета пружин;

L_0 — высота пакета в свободном состоянии;

ΔL_0 — допустимое отклонение на свободную высоту пакета.

При применении рабоче-консервационных смазок коэффициент трения снижают в пределах, устанавливаемых опытным путем.

4. При циклическом нагружении следует отдавать предпочтение последовательной сборке, т. к. влияние контактной и фракционной коррозии при параллельной сборке снижают циклическую стойкость пружин.

5. При использовании в пакете пружин различной толщины необходимо учитывать возможность перенапряжения пружин, первыми вступающих в работу. Для предотвращения перенапряжения отдельных пружин применяют промежуточные упоры, ограничивающие их деформацию.

6. Количество пружин в пакете для обеспечения их равномерной деформации рекомендуется подбирать таким образом, чтобы высота пакета в свободном состоянии не превышала $3,0D_1$.

РЕКОМЕНДАЦИИ ПО ИЗГОТОВЛЕНИЮ ТАРЕЛЬЧАТЫХ ПРУЖИН, РАБОТАЮЩИХ В УСЛОВИЯХ УДАРНОГО НАГРУЖЕНИЯ

1. Тарельчатые пружины, предназначенные для работы в условиях ударного нагружения, выполняют с радиусным скруглением кромок до половины толщины пружины.

2. Твердость готовых пружин должна соответствовать 49 ... 53 НРС.

3. Для повышения циклической выносливости пружин целесообразно назначить дробеструйной обработки.

4. Пружины подвергают заневоливанию не менее чем на 12 ч.

Замена заневоливания кратковременным обжатием не допускается.

5. С целью дополнительной стабилизации силовых и геометрических параметров пружин назначают копровую или стендовую отбивку пружин.

Копровая отбивка должна заключаться в нанесении достаточного для динамической стабилизации высоты пружины количества ударов. Условия испытания должны быть максимально приближены к эксплуатационным условиям. При этом должно быть обеспечено равенство предварительной и рабочей деформации пружины, начальной и конечной скорости посредника при испытаниях и при эксплуатации. Необходимое количество ударов определяют опытным путем при изготовлении опытной партии.

При назначении копровой отбивки тарельчатых пружин в чертеже или другой технической документации должны быть указаны:

а) масса падающего груза и высота его сбрасывания;

б) масса посредника (штока), воспринимающего удары падающего груза и сжимающего испытываемую пружину;

в) размеры высот, отвечающие предварительной и рабочей деформации при испытании.

Твердость материала посредника и падающего груза должна быть в пределах 42 ... 47 НРС.

Стендовая отбивка должна заключаться в выполнении указанного в чертеже или другой технической документации количества нагружений по заданному закону нагружения.

Остаточные деформации пружин, возникающие при копровой и стендовой отбивке, должны быть учтены технологическим припуском на высоту пружины. Испытанию копровой или стендовой отбивкой, если оно назначено, подвергают все пружины изготовленной партии.

Если в процессе копровой или стендовой отбивки произойдет поломка более 10 % пружин предъявленной партии, то испытания повторяют с удвоенным количеством циклов нагружений. Если при повторном испытании произойдет поломка хотя бы одной пружины, всю партию считают не выдержавшей испытание.

ИНФОРМАЦИОННЫЕ ДАННЫЕ

1. УТВЕРЖДЕН И ВВЕДЕН В ДЕЙСТВИЕ Постановлением Государственного Комитета СССР по управлению качеством продукции и стандартам от 25.07.90 № 2266

2. Срок первой проверки — 1993 г.

Периодичность — 3 г.

3. Взамен ГОСТ 3057—79

4. ССЫЛОЧНЫЕ НОРМАТИВНО-ТЕХНИЧЕСКИЕ ДОКУМЕНТЫ

Обозначение НТД, на который дана ссылка	Номер пункта	Обозначение НТД, на который дана ссылка	Номер пункта
ГОСТ 2.401—68	1.4	ГОСТ 7419.4—78	2.2.1
ГОСТ 8.064—79	2.2.2	ГОСТ 9012—59	2.2.2; 4.3
ГОСТ 9.014—78	5.1	ГОСТ 9013—59	4.3
ГОСТ 9.301—86	2.4.7; 3.6	ГОСТ 9378—75	4.2
ГОСТ 9.302—88	4.9	ГОСТ 9450—76	4.3
ГОСТ 9.303—84	2.4.7; 2.4.8	ГОСТ 9762—76	6.5
ГОСТ 1763—68	4.4	ГОСТ 14192—77	2.6.2
ГОСТ 2283—79	2.2.1	ГОСТ 14959—79	2.6.1
ГОСТ 2789—73	2.2.3; 2.2.4	ГОСТ 15841—88	2.2.1
ГОСТ 2999—75	4.3	ГОСТ 16493—70	3.3; 3.5; 3.9
ГОСТ 5959—80	2.6	ГОСТ 16536—90	2.6.1
ГОСТ 7419.0—78	2.2.1	ГОСТ 18617—83	2.6.1
ГОСТ 7419.2—78	2.2.1	ГОСТ 21150—87	6.5

Редактор *Р. Г. Говердовская*
Технический редактор *Л. Я. Митрофанова*
Корректор *О. Я. Чернецова*

Сдано в наб. 27.08.90 Подп. в печ. 28.11.90 4.0 усл. п. л. 4,13 усл. кр.-отт. 4,90 уч.-изд. л.
Тир. 22000 Цена 1 р.

Ордена «Знак Почета» Издательство стандартов, 123557, Москва, ГСП,
Новопроспектский пер., 3.
Калужская типография стандартов, ул. Московская, 256. Зак. 1517